

SC3263 主轴测速传感器

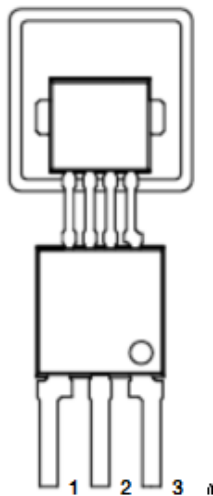
产品简介

该传感器是一款将磁阻敏感芯片与信号处理电路集成一体的专用 IC, 专用于(台湾大量机) SC3263 电主轴测速。

电气参数

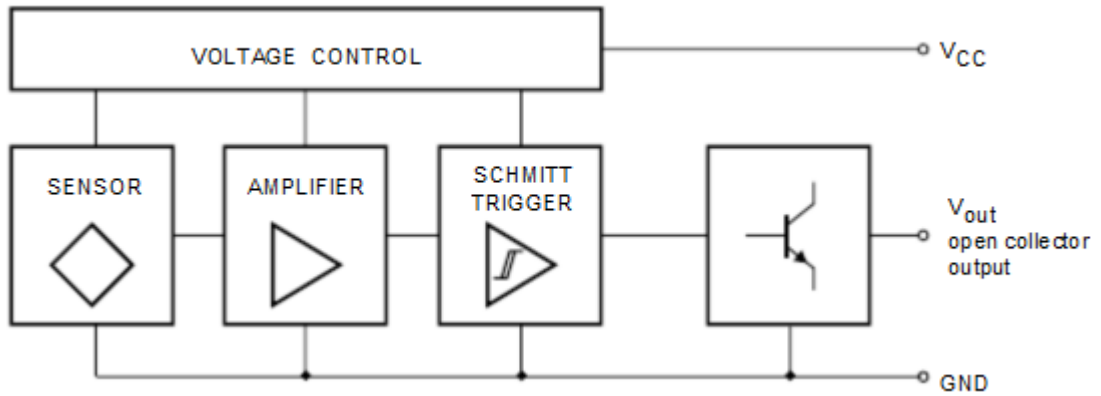
电气参数	参数范围	典型值
工作电压 Vcc	4.5-16V,DC	DC5V
工作电流 Icc PIN1	4-14mA	10mA
饱和电压 Vcesat	Max 1V	
感应间隙	0.3- 2.9mm	
环境工作温度 Tamb	-40 ~ 150°C	
频率响应 fc	0-25KHz	
总功耗 Ptot	200mW	
信号格式	NPN 集电极开路	

外形图及管脚定义

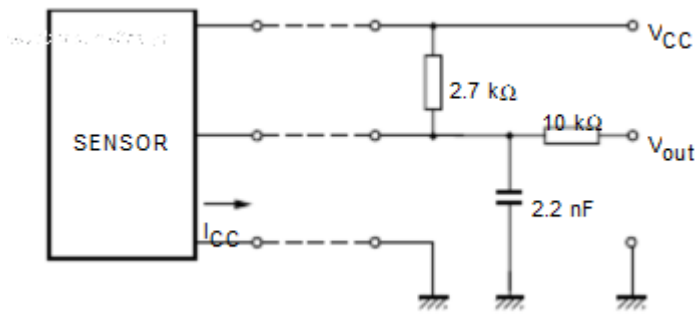


PIN 1	Vcc	DC4.5V-16V
PIN 2	Vout	集电极开路输出
PIN 3	GND	接地

内部线路



测试及应用电路



产品实物图片



接线方式 红线接——DC5V 正电源；蓝线——信号线；黑线——接地线。