

TMCW8 系列无触点角度传感器

产品简介

TMCW8 系列无触点角度传感器采用目前国际上最先进的集成磁敏电阻芯片,利用磁信号非接触感应,通过微处理器进行信号处理,将机械角度转化为标准信号输出(4-20mA、0-5V、0-10V、1-5V等)。角度量程(0-360°内)及输出方式可根据客户要求订制。

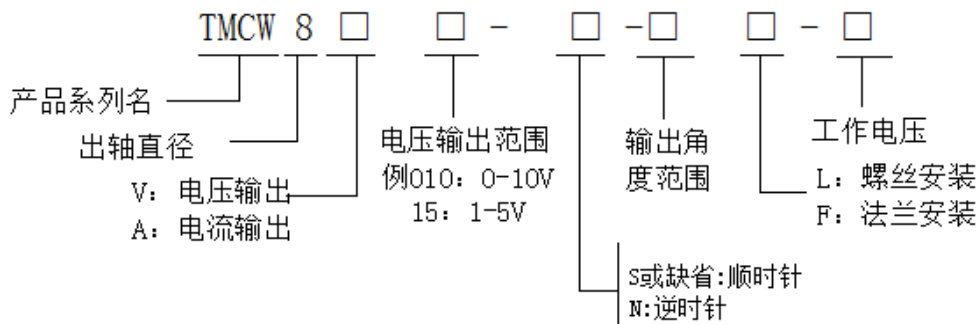
产品特点

- ◇ 无触点、非接触测量
- ◇ 能适应恶劣环境,可靠性高,寿命长
- ◇ 温漂小,分辨率高,线性好
- ◇ 转动力矩小
- ◇ 测量范围、输出方式灵活多样

应用领域

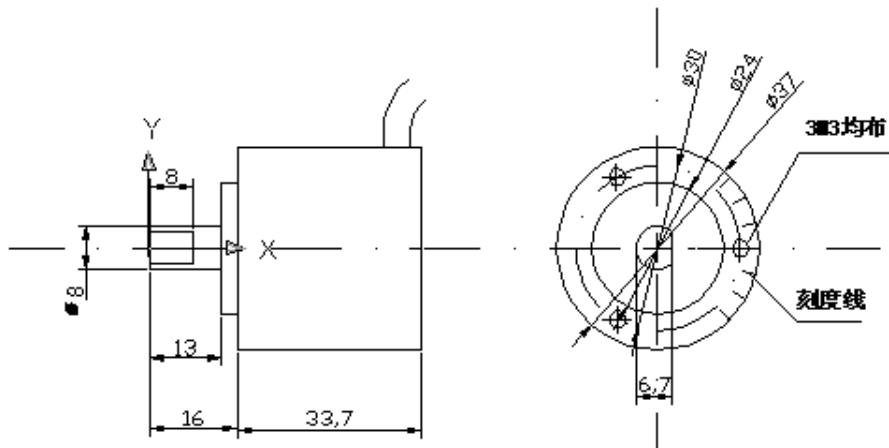
- ◇ 自动控制中角度的测量跟踪
- ◇ 阀门开启角度测量控制
- ◇ 伺服电机转角测量
- ◇ 纺织、造纸等领域的张力测量控制
- ◇ 液位测量跟踪

选型说明



注:常规产品顺时针方向旋转输出增大。如果型号中没标 S 或 N,则传感器为顺时针旋转输出增大。

外型尺寸



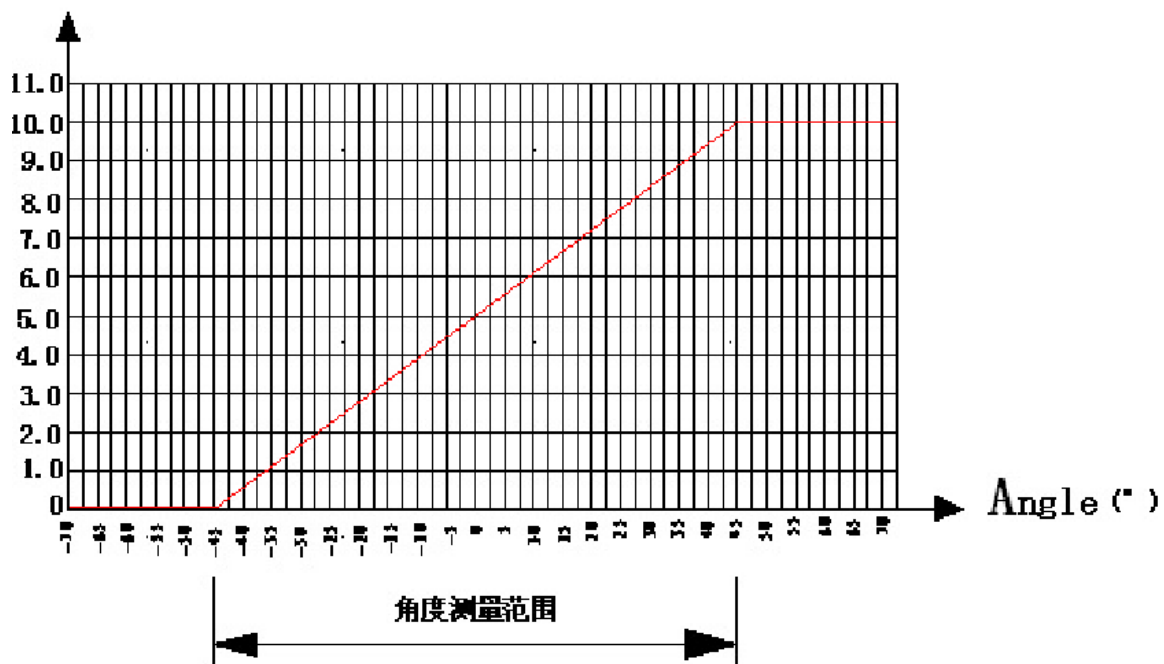
TMCW8-L 系列螺丝安装式无触点角度传感器尺寸图

使用参数

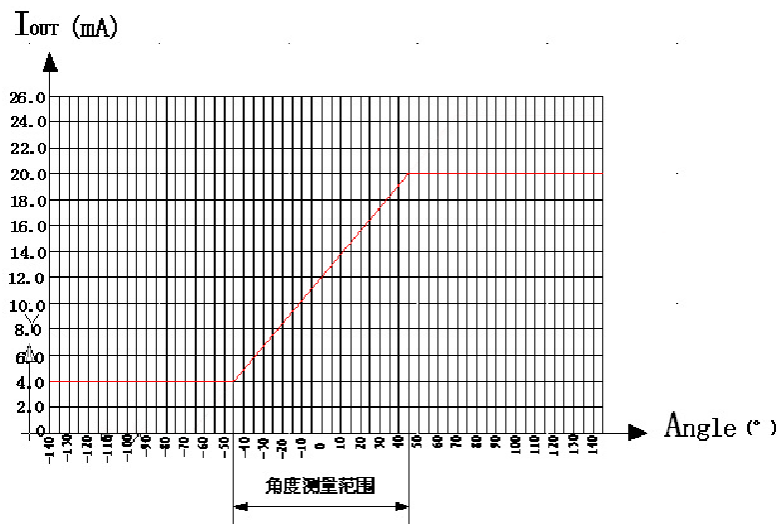
输出方式	电压输出 (TMCW8V-)	电流输出 (TMCW8A-)
额定工作电压	12±2V, DC 或 24±2V, DC	12±2V, DC 或 24±2V, DC
机械转角	360°	360°
角度测量范围 (量程)	±5~±180°, 0~360° 可订制	±5~±180°, 0~360° 可订制
分辨率	12 位 (4096)	12 位 (4096)
精度	0.087° (量程越小, 精度越高)	0.087° (量程越小, 精度越高)
温度漂移 (-20~80°C)	<0.5°	<0.5°
输出信号	0-5V、0-10V、1-5V 或其它	4-20mA 或其它
消耗电流 (无负载)	≤16mA	≤16mA
负载能力	≥2KΩ	≤500Ω
工作温度	工业级-20~80°C 军品级-40~125°C	工业级-20~80°C 军品级-40~125°C
防护等级	IP63	IP63
更新周期	1ms	1ms

备注: 1、0-360° 多圈测量时在 360° 和 0° 交接处有 0.1-1° 的盲区。
2、0-5V、0-10V 输出时在 0V 点存在 50mV 左右的底数。

典型输出曲线



TMCW8V010-90L (F) (0-10V 输出)



TMCW8A-90L (F) (4-20mA 输出)

接线方式

棕色线——正电源 10-30V，DC； 黑色线——信号线； 兰色线——地线

调零方式

- 1、传感器可靠固定
- 2、正确接线并通电
- 3、测量信号线对地的输出电压或输出电流，旋转转动轴使输出电压或电流为 midpoint 值，此位置即为零点位置（4-20mA 输出为 12mA，0-5V 输出为 2.5V，1-5V 输出为 3V，0-10V 输出为 5V），此时 D 形缺口朝向刻度线中央或标志点。

使用注意事项

- 1、安装时需保持传感器的转动轴与传动轴同轴线联结，可使用合适的联轴器。
- 2、传感器转动轴不能承受过大的轴向压力和径向扭力，否则传感器容易损坏。
- 3、本产品可与本公司的 TRSX 系列智能数显仪表配合使用，组成一整套测量、显示、控制系统。

产品实物图片

