

## TMCWQ 系列汽车用无触点角度传感器

### 产品简介

TMCWQ 系列无触点角度传感器采用目前国际上最先进的集成磁敏电阻芯片，利用磁信号非接触感应，通过微处理器进行信号处理，将机械角度转化为标准信号输出（4-20mA、0-5V、0-10V、1-5V 等）。角度量程（0-360°内）及输出方式可根据客户要求订制。此传感器是专门为汽车电气系统开发的，可以代替 Honeywell 生产的 RPN1A112 旋转位置传感器。

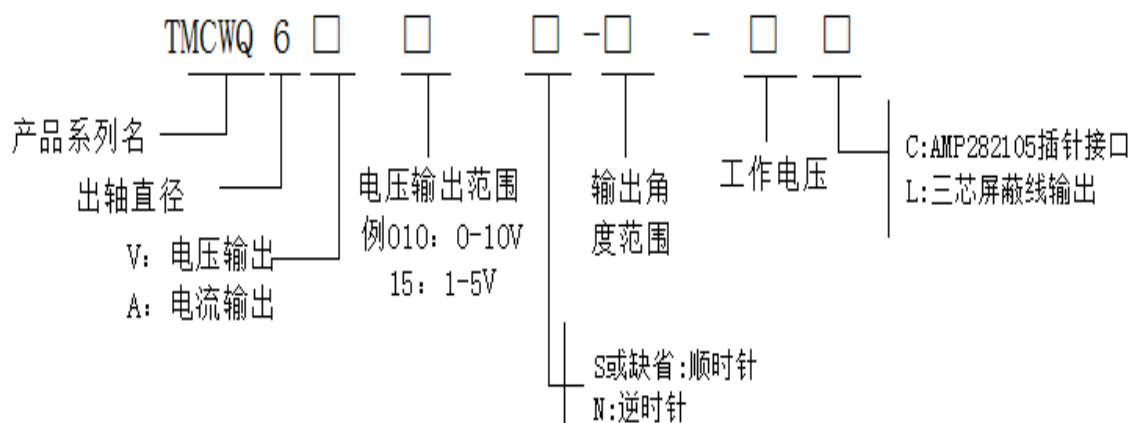
### 产品特点

- ◇ 无触点、非接触测量
- ◇ 能适应恶劣环境，可靠性高，寿命长
- ◇ 温漂小，分辨率高，线性好
- ◇ 转动力矩小
- ◇ 测量范围、输出方式灵活多样

### 应用领域

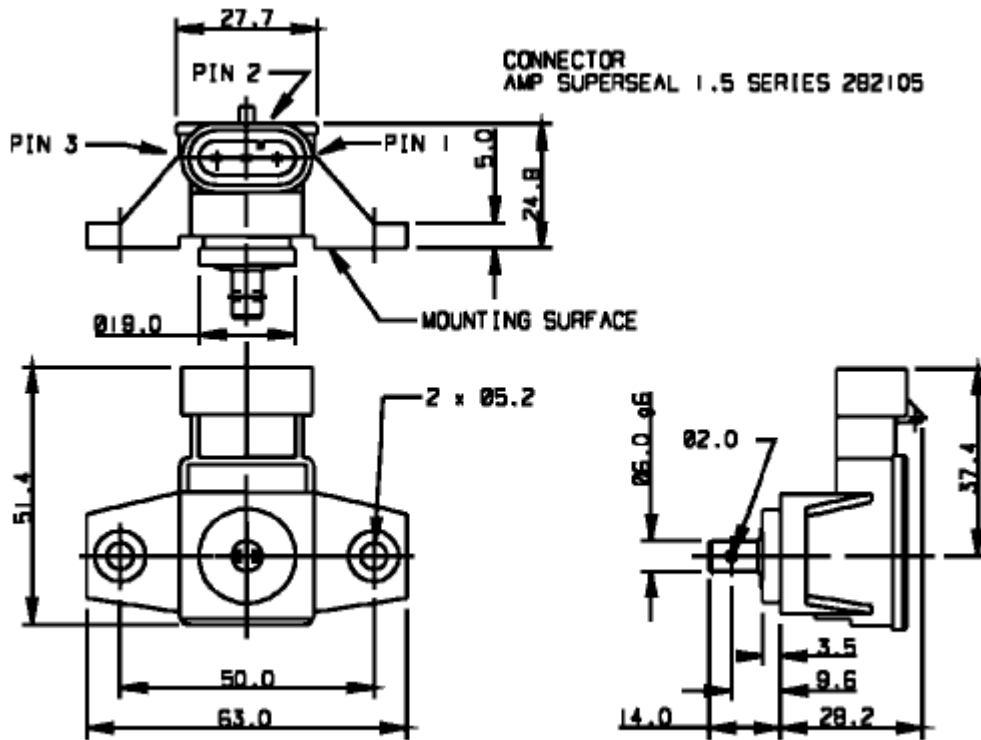
- ◇ 自动控制中角度的测量跟踪
- ◇ 阀门开启角度测量控制
- ◇ 伺服电机转角测量
- ◇ 纺织、造纸等领域的张力测量控制
- ◇ 汽车底盘车轮转动角度测量

### 型号说明

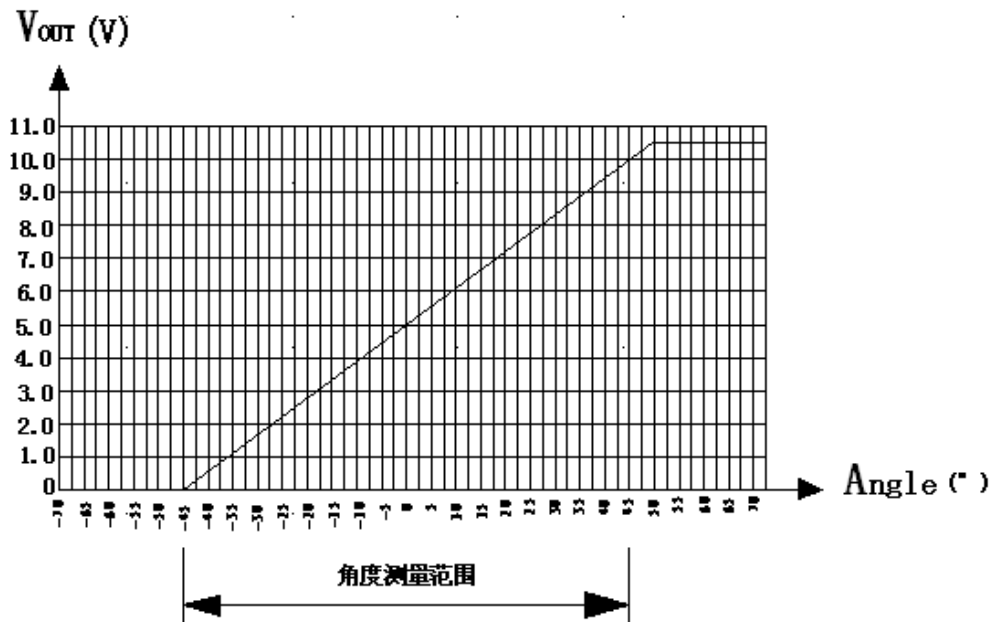


注：常规产品顺时针方向旋转输出增大。如果型号中没标 S 或 N,则传感器为顺时针旋转输出增大。

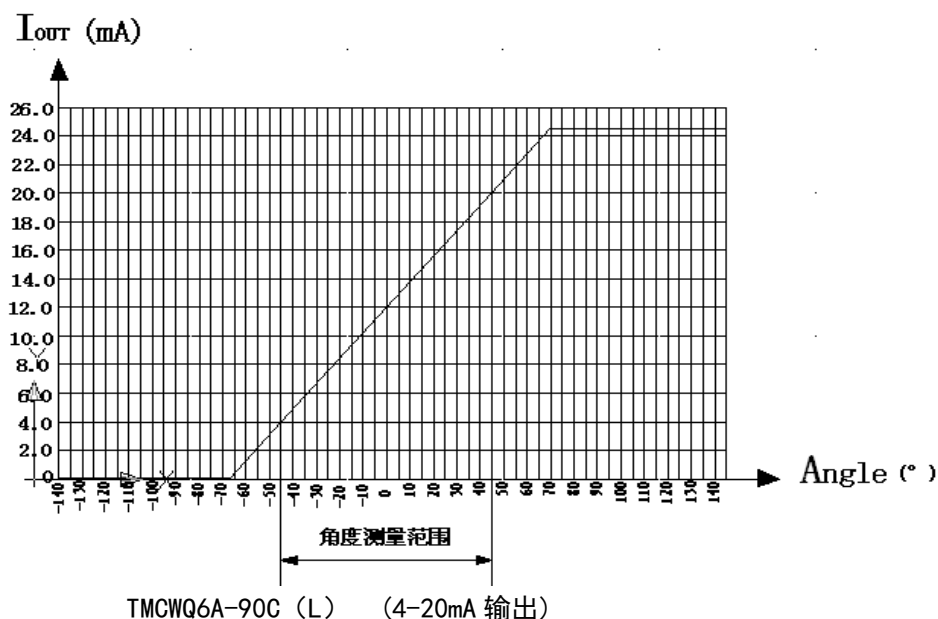
### 产品尺寸图



### 典型输出曲线



TMCWQ6V010-90C (L) (0-10V 输出)



## 技术参数

输出方式	电压输出 (TMCWQ6V-)	电流输出 (TMCWQ6A-)
工作电压	10-30V, DC	10-30V, DC
机械转角	360°	360°
角度测量范围 (量程)	±5~±180°, 0~360° 可订制	±5~±180°, 0~360° 可订制
分辨率	12 位 (4096)	12 位 (4096)
精度	±0.03-0.087° (量程越小, 精度越高)	±0.03-0.087° (量程越小, 精度越高)
温度漂移 (-20-80°C)	<0.5°	<0.5°
输出信号	0-5V、0-10V、1-5V 或其它	4-20mA 或其它
消耗电流 (无负载)	≤16mA	≤16mA
负载能力	≥2KΩ	≤500Ω
工作温度	工业级-20-80°C 军品级-40-125°C	工业级-20-80°C 军品级-40-125°C
防护等级	IP67	IP67
更新周期	1ms	1ms
备注: 1、0-360°多圈测量时在 360°和 0°交接处有 0.1-1°的盲区。 2、0-5V、0-10V 输出时在 0V 点存在 50mV 左右的底数。		

## 接线方式

- ◇ AMP 插头方式：PIN 1—地； PIN2—正电源； PIN3—信号线

※插针位置见产品尺寸图

客户需要有 AMP（安普）生产的 282105 密封插头。

- ◇ 屏蔽线方式：棕色线—正电源； 兰色线—地； 黑色线—信号线

## 调零方式

- 1、传感器可靠固定；
- 2、正确接线并通电；
- 3、测量信号线对地的输出电压或输出电流，旋转转动轴使输出电压或电流为零点值（4-20mA 输出为 12mA，0-5V 输出为 2.5V,1-5V 输出为 3V，0-10V 输出为 5V），此位置即为零点位置，此时旋转轴上的小孔朝向 PIN2。

## 使用注意事项

- 1、安装时需保持传感器的转动轴与传动轴同轴线联结，可使用合适的联轴器。
- 2、传感器转动轴不能承受过大的轴向压力和径向扭力，否则传感器容易损坏。
- 3、本产品可与本公司的 TRSX 系列智能数显仪表配合使用，组成一整套测量、显示、控制系统。

## 产品实物图片

