

TMCW-M 系列密封防水型无触点角度传感器

产品简介

TMCW-M 系列密封防水型无触点角度传感器采用目前国际上最先进的集成磁敏电阻芯片,利用磁信号非接触感应,通过微处理器进行信号处理,将机械角度转化为标准信号输出(4-20mA、0-5V、0-10V、1-5V 等)。该系列传感器采用全不锈钢外壳和出轴密封圈设计,坚固可靠,防护等级高,适用于工作环境恶劣场合。角度量程(0-360°内)及输出方式可根据客户要求订制。

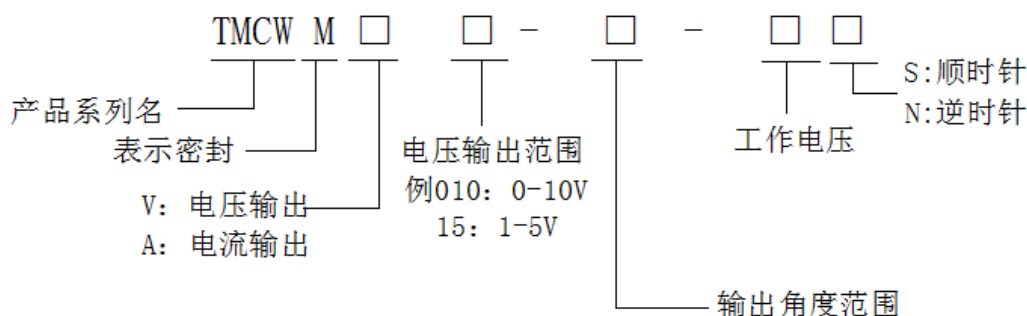
产品特点

- ◇ 无触点、非接触测量
- ◇ 能适应恶劣环境,可靠性高,寿命长
- ◇ 温漂小,分辨率高,线性好
- ◇ 密封防水
- ◇ 测量范围、输出方式灵活多样

应用领域

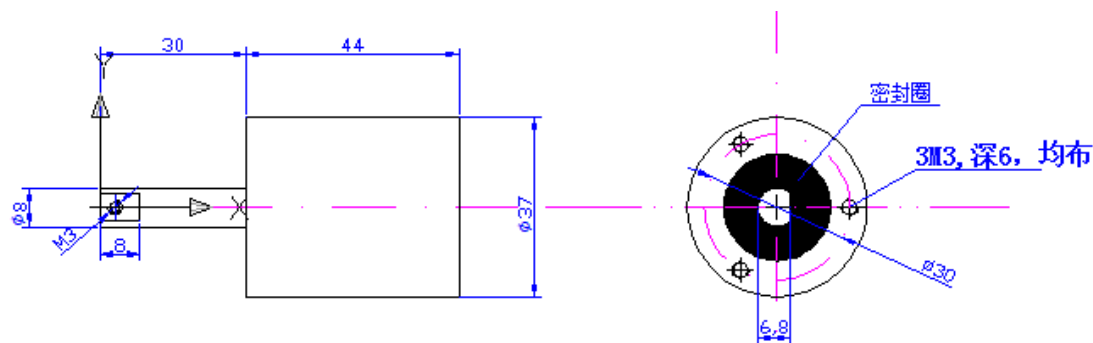
- ◇ 自动控制中角度的测量跟踪
- ◇ 阀门开启角度测量控制
- ◇ 伺服电机转角测量
- ◇ 纺织、造纸等领域的张力测量控制
- ◇ 橡胶机械角度测量跟踪

选型说明



注:常规产品顺时针方向旋转输出增大。如果型号中没标 S 或 N,则传感器为顺时针旋转输出增大。

外形尺寸

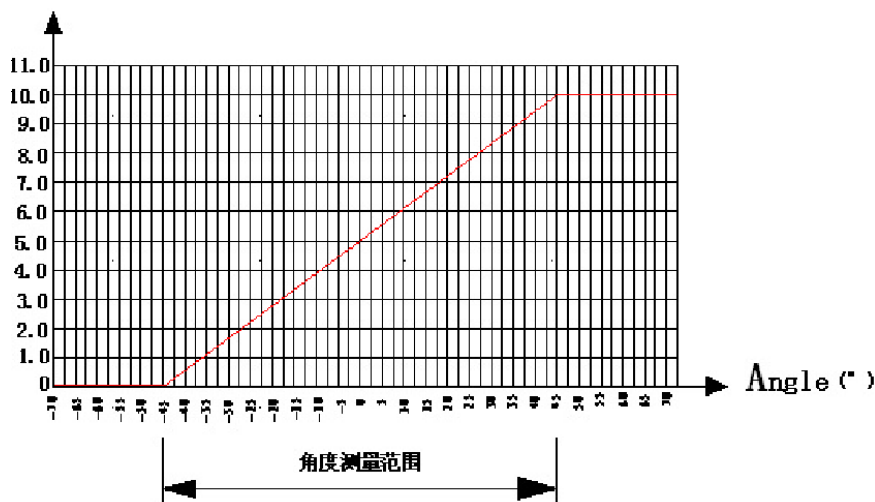


TMCW-M 系列带密封圈结构无触点角度传感器外型尺寸图

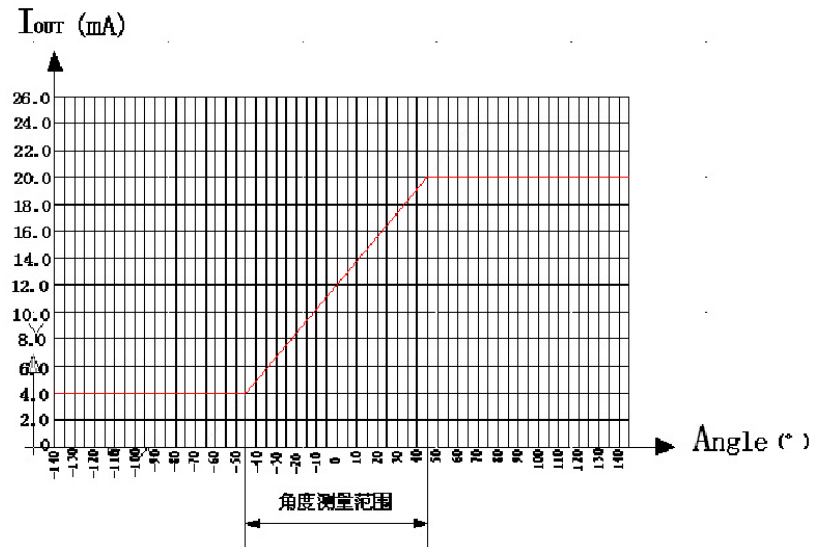
技术参数

输出方式	电压输出 (TMCW-M-V)	电流输出 (TMCW-M-A)
工作电压	12±2V , DC 或 24±2V,DC	12±2V , DC 或 24±2V,DC
机械转角	360°	360°
角度测量范围 (量程)	±5 ~ ±180° , 0 ~ 360°可订制	±5 ~ ±180° , 0 ~ 360°可订制
分辨率	12 位(4096)	12 位(4096)
精度	±0.087°	±0.087°
温度漂移(-20-80°C)	< 0.5°	< 0.5°
输出信号	0-5V、0-10V、1-5V 或其它	4-20mA 或其它
消耗电流 (无负载)	≤16mA	≤16mA
负载能力	≥2KΩ	≤500Ω
工作温度	工业级-20-80°C 军品级-40-125°C	工业级-20-80°C 军品级-40-125°C
防护等级	带密封圈 IP67	带密封圈 IP67
更新周期	1ms	1ms
备注: 1、0-360°多圈测量时在 360°和 0°交接处有 0.1-1°的盲区。 2、0-5V、0-10V 输出时在 0V 点存在 50mV 左右的底数。		

典型输出曲线



TMCW-M-V010-90L(F)输出曲线



MCW-M-A-90L (F) 输出曲线

接线方式

棕色线——正电源 10-30V，DC； 黑色线——信号线； 兰色线——地线

调零方式

- 1、传感器可靠固定
- 2、正确接线并通电
- 3、测量信号线对地的输出电压或输出电流，旋转转动轴使输出电压或电流为 midpoint 值，此位置即为零点位置（4-20mA 输出为 12mA，0-5V 输出为 2.5V，1-5V 输出为 3V，0-10V 输出为 5V），此时 D 形缺口朝向刻度线中央或标志点。

使用注意事项

- 1、安装时需保持传感器的转动轴与传动轴同轴线联结，可使用合适的联轴器。
- 2、传感器转动轴不能承受过大的轴向压力和径向扭力，否则传感器容易损坏。
- 3、本产品可与本公司的 TRSX 系列智能数显仪表配合使用，组成一整套测量、显示、控制系统。

产品实物图片

