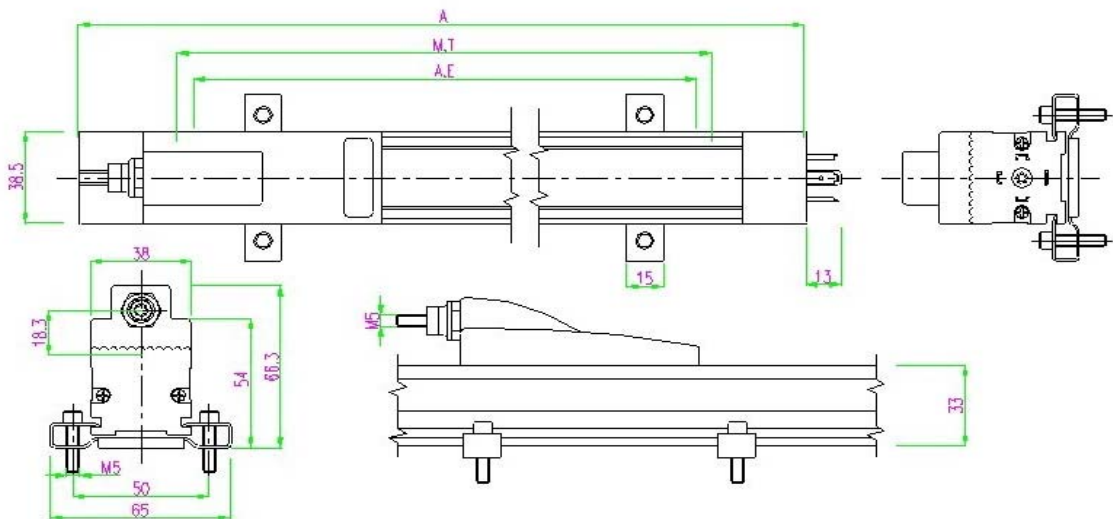


TR-KTF 系列滑块式位移传感器

- 1、有效行程规格 (mm) : 75、100、110、125、150、175、200、225、250、275、300、325、350、375、400、425、450、475、500、550、600、650、700、750、800、850、900、950、1000、1150、1250、1450、1500、1600、1800、2000、2250、2500、2750、3000 ;
- 2、机械行程 (mm) : 有效行程+7mm (每端缓冲 3.5mm)
- 3、电阻 ($K\Omega \pm 10\%$) : 5 (75 ~ 550mm 有效行程) ; 10 (600 ~ 1000mm 有效行程) ;
20 (1150 ~ 3000mm 有效行程) ;
- 4、独立线性精度 (%) : 0.08 (75 ~ 250mm 有效行程) ; 0.05 (275 ~ 650mm 有效行程) ;
0.04 (650 ~ 1250mm 有效行程) ; 0.03 (1250 ~ 3000mm 有效行程)
- 5、解析度 : 无限分辨 ;
- 6、最大工作速度 : 10m/s ;
- 7、使用温度范围 : $-40 \sim 125^{\circ}\text{C}$
- 8、尺寸 : $A = \text{有效行程} + 143\text{mm}$
- 9、安装尺寸 : 见图



10、产品实物图片



变送器模块：

分为外置式和插头式两种，可方便与位移传感器相接，将电压信号直接转换成 4-20mA 或 0-10V 标准信号。

外置式外形尺寸：66×50×23.8mm 铝制外壳

插头式外形尺寸：70×34×38.8mm 塑胶外壳