

QMCW360 全量程无触点角度传感器

产品简介

此产品采用了目前国际上最先进的集成磁敏电阻 IC 并配以高主频的单片机芯片处理电路,能够在 0-360°范围内不间断地测量跟踪角度的变化,没有角度盲区,是真正的全量程角度传感器。整个测量过程以磁场为媒介,没有内部触点,而且传感器采用了高主频单片机芯片处理电路,故该传感器能够在高速情况下测量跟踪角度变化,最高转速可达 20000 转/分钟。

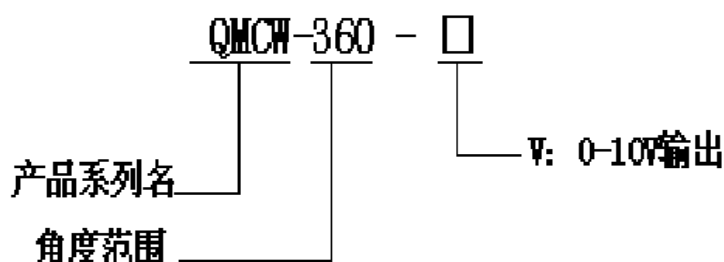
产品特点

- ◇ 可高速测量
- ◇ 0-360°范围内没有盲区
- ◇ 无触点、长寿命、高可靠性
- ◇ 无温漂、重复性好

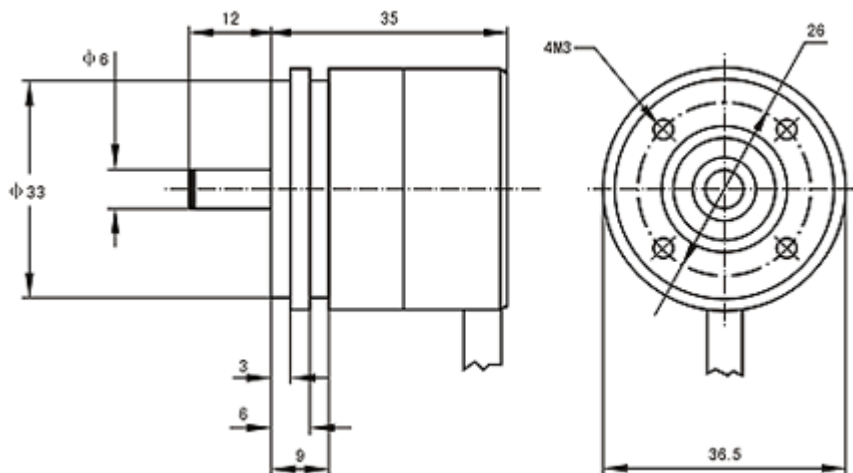
应用领域

- ◇ 角度测量与跟踪
- ◇ 电机转角测量跟踪
- ◇ 军工领域角度测量跟踪
- ◇ 船舶机械角度测量

型号说明



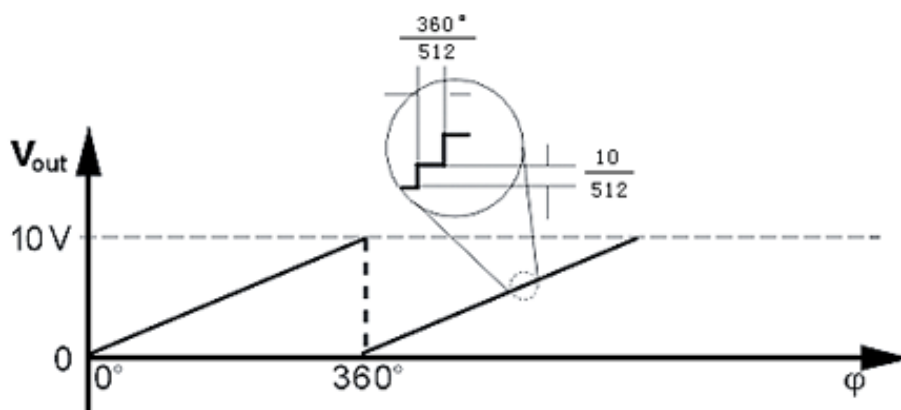
外型尺寸



技术参数

产品型号	QMCW-360V
工作电压	24±2V, DC
输出特性	0-10V
消耗电流	40 mA
分辨率	0.7°
精确度	±0.7°
最高转速	20000 转/分钟
工作温度	-25-70°C
存储温度	-25-125°C
量程	0-360° 无盲区
转动力矩	<0.8g. cm

输出特性曲线



电压输出型特性曲线：QMCW-360V

接线方式

棕线：正电源 $24\pm 2V$ ，DC

蓝线：0V

黑线：信号输出

调零方式

该传感器的 0° 点和 360° 点是重合的。将传感器可靠固定，正确接线通电，测量输出端对地的电压（或电流），旋转转动轴使测量值为 $10V$ （或 $20mA$ ）时对应的位置即 360° 点，也就是 0° 点。

使用注意事项

- 1、传感器转动轴与传动轴要保持同轴线联结，可使用合适的联轴器。
- 2、传感器的转动轴不能承受过大的轴向压力和径向扭力，否则容易损坏。
- 3、传感器的工作电源要稳定，尽量不要带电接线。
- 4、注意接线方式，禁止接错线。

产品实物图片

