

TMCW-D 系列数字输出无触点角度传感器

产品简介

TMC-D 系列数字输出无触点角度传感器采用目前国际上最先进的集成磁敏电阻芯片，利用磁信号非接触感应，通过微处理器进行信号处理，将机械角度转化为标准数字信号输出（RS232 或者 485），角度量程（0-360°内）及输出信号格式可根据客户要求订制。

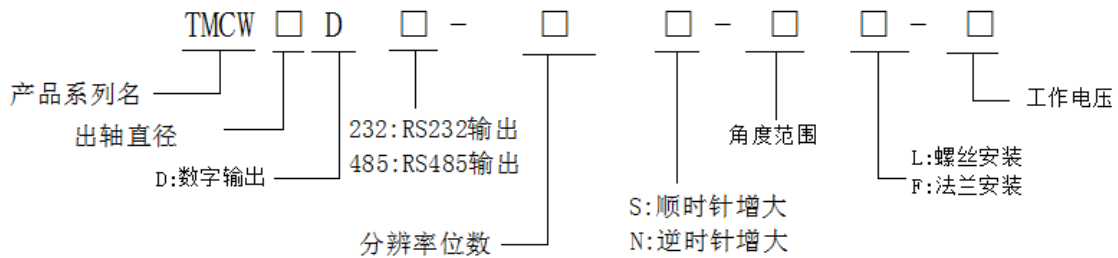
产品特点

- ◇ 无触点、非接触测量
- ◇ 能适应恶劣环境，可靠性高，寿命长
- ◇ 温漂小，分辨率高，线性好
- ◇ 转动力矩小
- ◇ 测量范围、输出方式灵活多样

应用领域

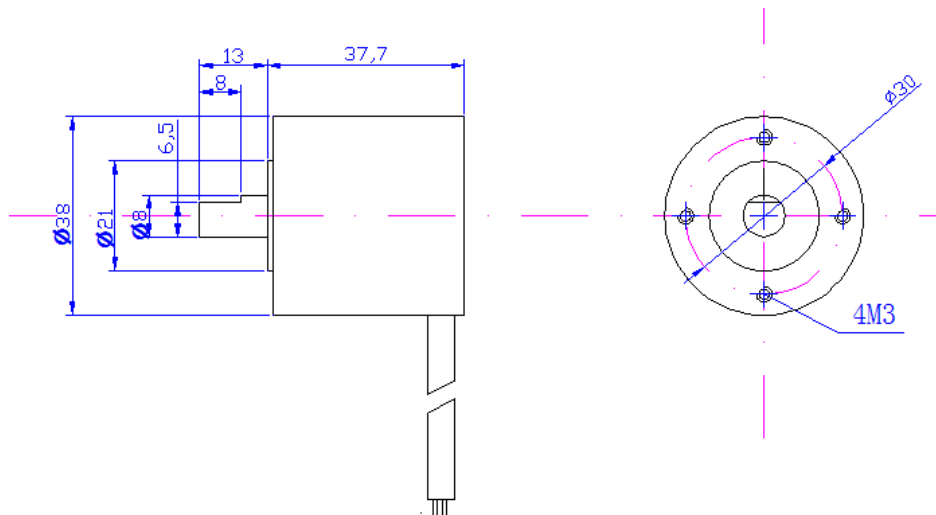
- ◇ 自动控制中角度的测量跟踪
- ◇ 阀门开启角度测量控制
- ◇ 伺服电机转角测量
- ◇ 纺织、造纸等领域的张力测量控制
- ◇ 液位测量跟踪

选型说明

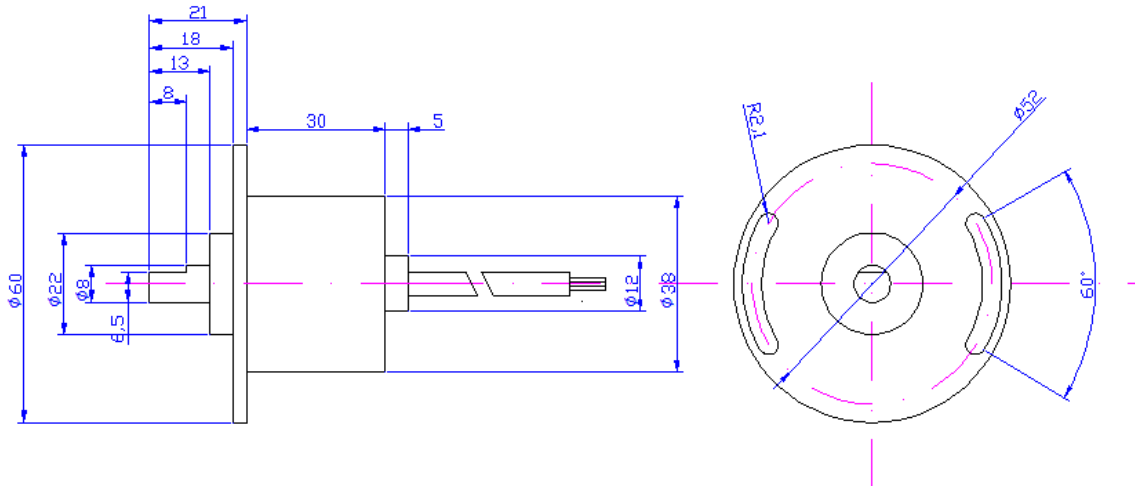


例如 TMCW8D485-12N-360F-24 表示：φ8 轴、485 输出、逆时针增大、法兰安装、量程 360°、工作电压 24V、分辨率为 12 位的数字输出角度传感器。

典型产品外型尺寸



Φ8 轴螺丝孔安装数字输出角度传感器外形尺寸



Ø8 轴法兰安装数字输出角度传感器外形尺寸

使用参数

输出信号格式	RS232	RS485
额定工作电压	12±2V, DC 或 24±2V, DC	12±2V, DC 或 24±2V, DC
机械转角	360°	360°
角度测量范围 (量程)	±5~±180° , 0~360° 可订制	±5~±180° , 0~360° 可订制
分辨率	9 位、10 位、11 位、12 位、 13 位、14 位	9 位、10 位、11 位、12 位、 13 位、14 位
温度漂移 (-20~80°C)	<0.2°	<0.2°
消耗电流 (无负载)	≤50mA	≤50mA
工作温度	工业级-20~80°C	工业级-20~80°C
防护等级	IP65	IP65
更新周期	0.1ms	0.1ms

接线方式

RS232 接口： 红：接正电源； 黑：地线； 蓝：TXD； 白：RXD

RS485 接口： 红：接正电源； 黑：地线； 蓝：458-A； 白：458-B

通信格式

波特率 9600, 1 位起始位—8 位数据位—无校验位—1 位停止位					
帧头	地址	数据高 8 位	数据低 8 位	数据和校验	帧尾
0x02	0x00	0x00—0x3F	0x00—0xFF	0x00—0xFF	0x03

注意：通信格式也可按照客户需求定制。

数据输出为主动、连续输出，每帧数据由 6 个字节组成。将数据的高 8 位和低 8 位相加，取相加值的低 8 位作为数据和校验。

产品实物图片

