

## MAS 系列二线制电流输出无触点角度传感器

### 产品简介

MAS 系列无触点角度传感器采用本公司自主生产的磁敏电阻为敏感元件,以磁场为媒介将机械角度、角位移转化为电信号。产品内部配置标准变送器,对应所测量的角度范围,输出信号为标准电流信号(4-20mA),能方便地与二次仪表、PLC 等接口使用。本系列产品广泛应用于机械变化频繁、使用寿命长、可靠性高的场合。

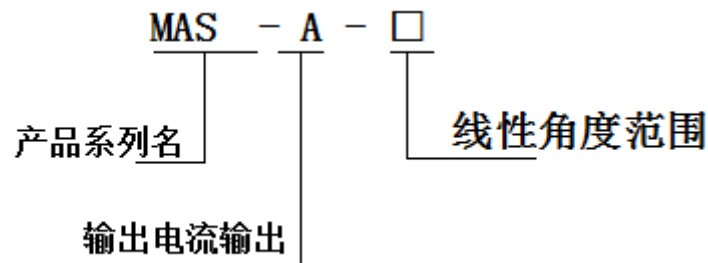
### 产品特性

- ◇ 无触点、无摩擦、长寿命
- ◇ 线性好,分辨率高
- ◇ 频率响应好
- ◇ 传感器和变送器一体化,输出标准电流信号
- ◇ 二线制,接线方便

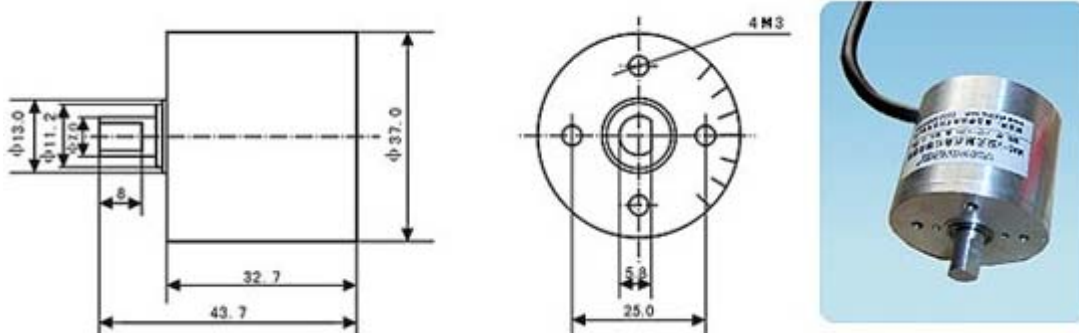
### 典型应用

- ◇ 角度跟踪、测量、控制
- ◇ 电动阀门开启角度测量控制
- ◇ 纺织机械、造纸机械等张力控制
- ◇ 液位测量控制系统
- ◇ 纸张等厚度测量

### 型号说明

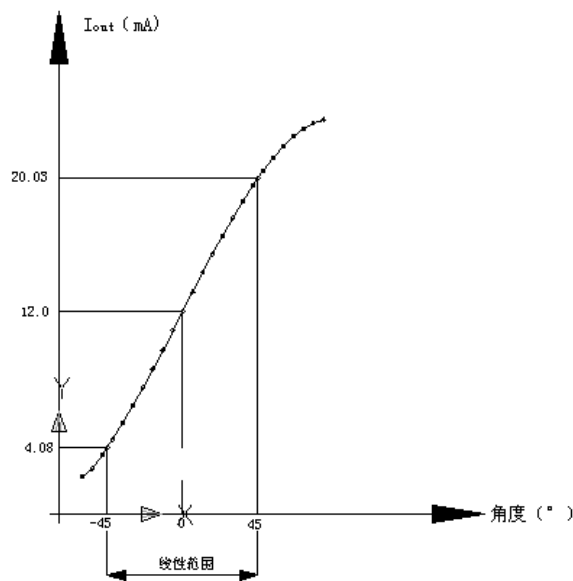


### 外型尺寸

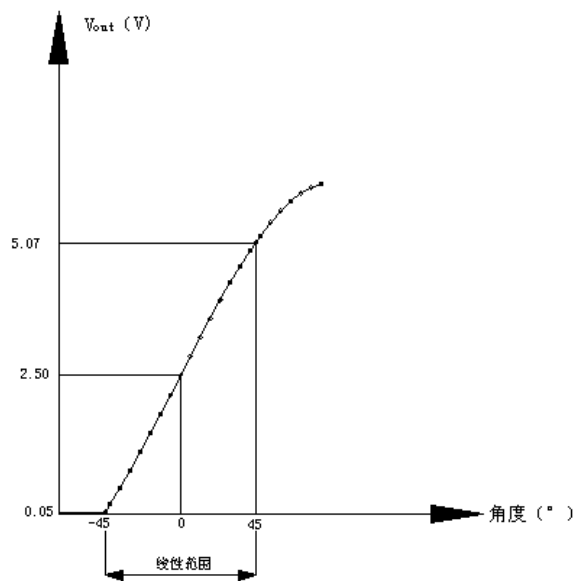


**技术参数** (以 $\pm 15^\circ$ 、 $\pm 30^\circ \pm 45^\circ$ 为例,其他规格可以定制)

产品型号	MAS-A-30 MAS-A-60 MAS-A-90
使用电压	12-24V
线性量程	$\pm 15^\circ$ 、 $\pm 30^\circ \pm 45^\circ$ ( $0-90^\circ$ 范围内可订制)
输出信号	4-20mA
机械转角	$360^\circ$
分辨率	连续
独立线性度	$\leq 2\%$
温度漂移系数	$\leq 0.01^\circ / ^\circ\text{C}$
使用温度	$-10 \sim 70^\circ\text{C}$
转动力矩	$< 0.5 \text{ g} \cdot \text{cm}$
湿度范围	$\leq 95\text{RH}$
防护等级	IP65

**典型输出曲线**


MAS-A-90



MAS-V-90

## 接线方式(二线制电流输出)

棕色线：正电源 12-24V，DC

黑色线：电流信号输出

## 调零方式

- 1、将传感器可靠固定；
- 2、正确接线通电，测量输出端对地输出电压或电流；
- 3、旋转输出轴使 D 形缺口正对着有刻度线的一侧，使输出电流或电压为零点输出值（电流输出型：4-20mA 输出为 12mA；此位置即为零点位置。

## 使用注意事项

- 1、安装应保持传感器的转动轴和传动轴同轴心安装，可使用联轴器连接。
- 2、传感器转动轴不能承受过大的轴向压力和径向扭力，否则传感器容易损坏。
- 3、本产品可与本公司生产的 TRSX 系列智能数显仪表配合使用，组成一整套测量、显示、控制系统。

## 产品实物图片

