

TQXJ-S 系列一维倾斜角传感器

1、产品简介

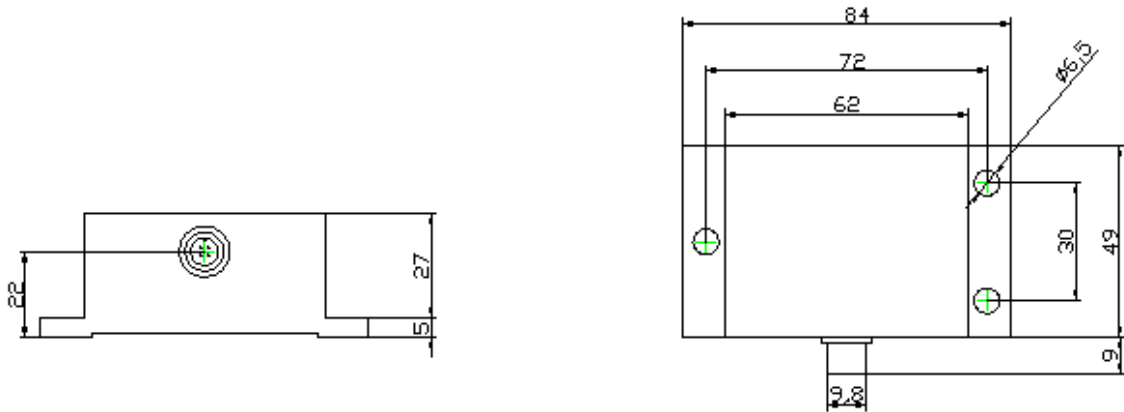


本产品采用了微机械结构技术,集成磁敏电阻芯片以及单片机信号处理技术,能够精确测量、跟踪倾斜角的大小和变化。微机械技术的采用很好地解决了一般倾斜角传感器抗振性差的缺陷。集成磁敏电阻芯片采用非接触的方式感应角度的变化,大大提高了产品的可靠性和频响性能;单片机技术的采用提高了产品温度补偿的精度,使产品在高温使用时的漂移量很小。本产品是传统重力摆结构倾斜角传感器的换代产品。

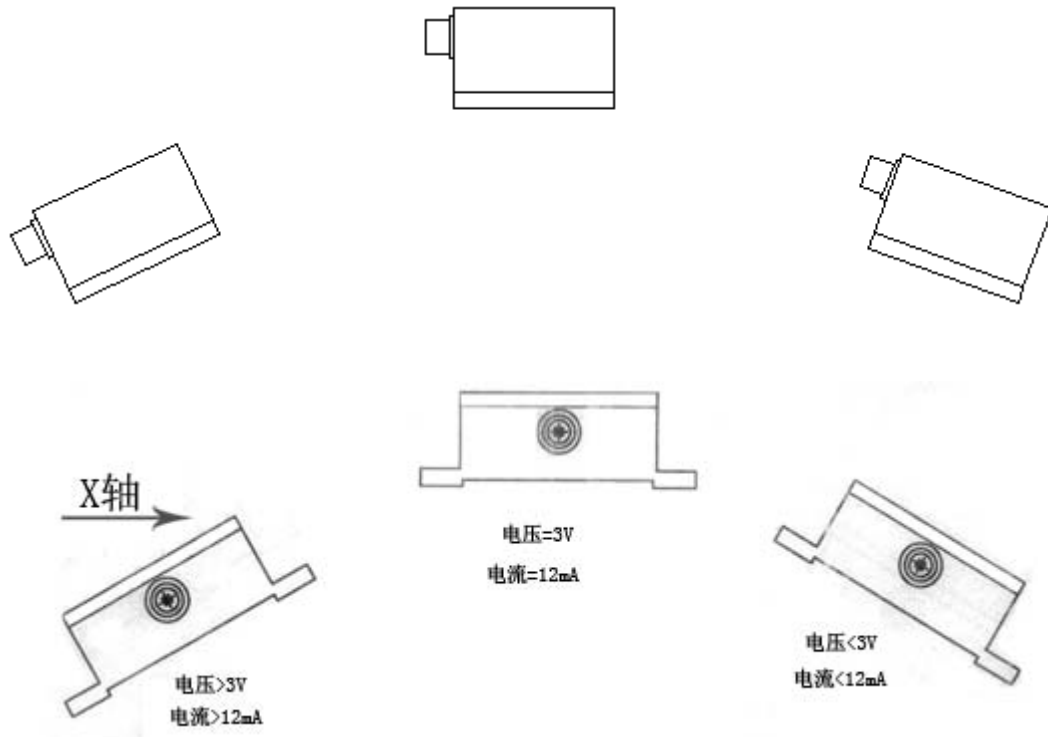
2、技术参数：

参数	数值范围	备注
工作电压	DC12~24V	
工作温度	-30~80 °C	工业级
角度范围	±3~±90° 范围	水平为 0°
输出信号	4~20mA 或 1~5V	电流输出型/电压输出型
输出精度	0.01 °	± 3 ° 时
角度分辨率	0.003 °	
防护等级	IP67	
频率响应	0-18Hz	-3dB
最大消耗电流	30mA	
负载阻抗	电流输出型：0~250 Ω ; 电压输出型：≥ 10K Ω	

3、外形尺寸图



4、传感器输出信号与位置关系图



5、产品型号说明



6、安装使用说明

- 1、航空插头接线方式：端子 1—红线接正电源；端子 2—黑线接地；端子 3—黄线为 X 轴输出信号线
- 2、水平安装：将传感器用螺丝固定在被测平面上，要求被测倾斜角度的旋转轴垂直于传感器的底面。调整被测平面，使传感器输出信号为输出量程的中点位置（即电流输出型为 12mA，电压输出型为 3V），该位置即水平位置。

7、应用领域：

建筑机械、石油机械、起重机械、试验平台等扬升、倾斜角度的控制或跟踪。