

## TQG-D 系列精密二维倾斜角传感器

### 产品简介

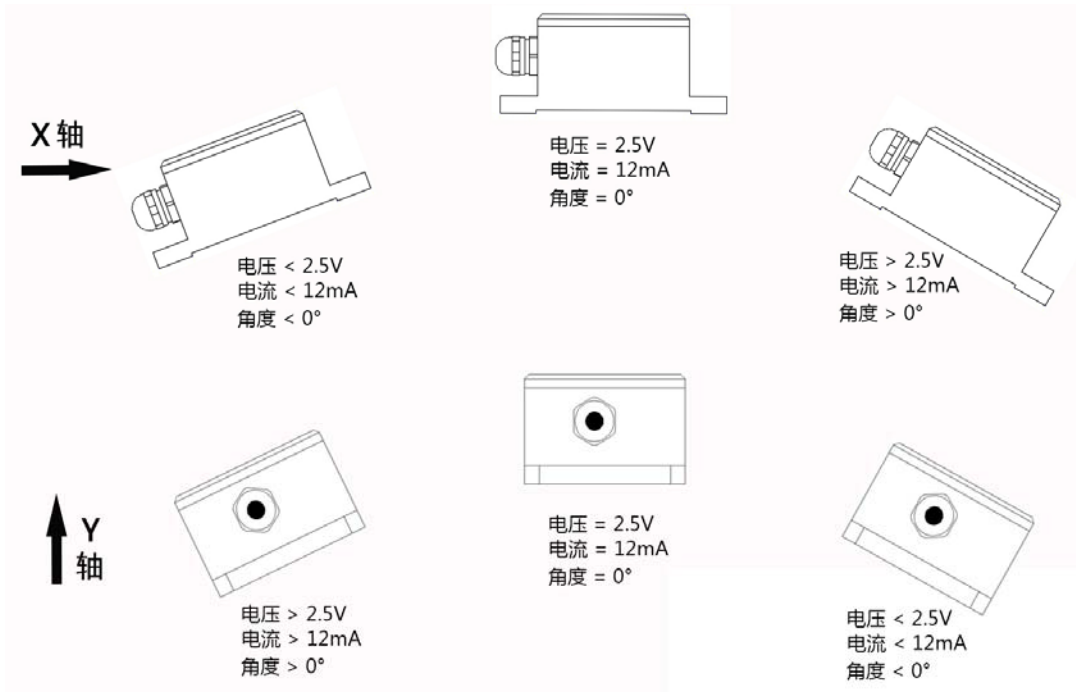
TQG-D 系列高精度二维倾斜角传感器是针对工程机械行业应用而研发生产的高可靠性的倾斜角度测量产品。该系列产品在可靠性与稳定性方面采取各种措施，包括全灌胶密封、PCBA 的强化设计、电源管理的优化设计、增强的抗冲击和振动能力、专业的自动测试技术应用以及精密加工的铝合金外壳等。采用抗冲击 2000g 的高性能 MEMS 低 g 值加速度传感器，通过非线性补偿、横轴误差补偿、滤波技术等，直接输出与实际倾斜角度成比例的模拟信号或数字信号。

### 技术参数

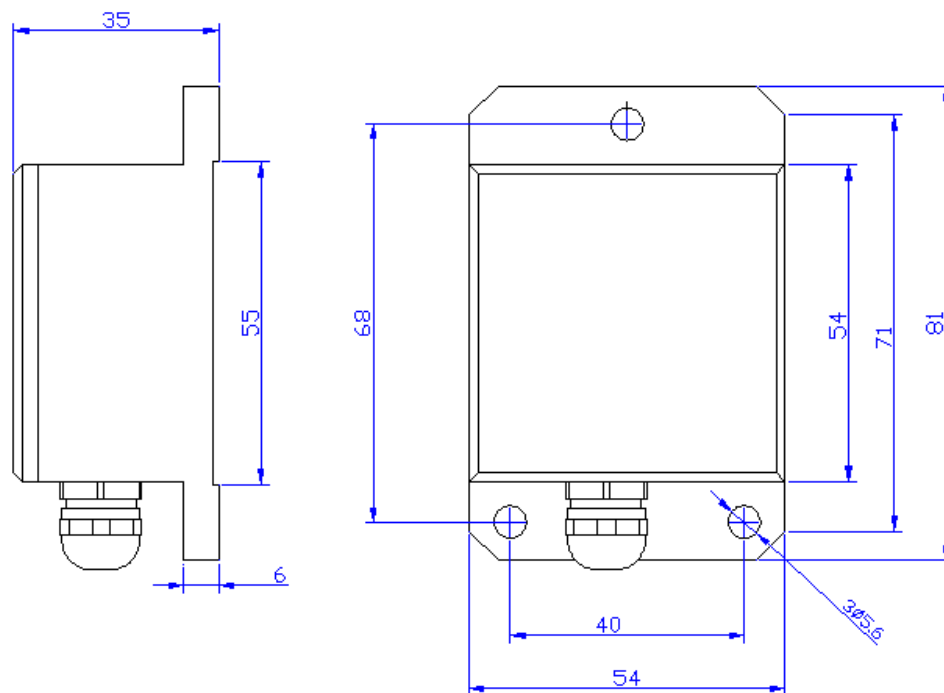
产品型号	电流输出型	TQG-AD-15, TQG-AD-30, TQG-AD-45		
	电压输出型	TQG-VD-15, TQG-VD-30, TQG-VD-45		
	数字输出型	TQG-SD-15, TQG-SD-30, TQG-SD-45		
测量量程		$\pm 15^\circ$	$\pm 30^\circ$	$\pm 45^\circ$
测量精度	$\pm 0.1^\circ$ (@25°C)			
温漂系数	$\pm 0.005^\circ/\text{C}$ (@ -20~65°C)			
分辨率	0.02			
重复性	$\pm 0.02^\circ$			
频率响应	0~20Hz			
模拟电压输出	0~5V, 0.5~4.5V, 0~10V, (0~10V 以内输出电压可按需定制)			
模拟电流输出	0~20 mA, 4~20 mA			
数字输出	RS232 输出接口, 数据格式: 波特率 9600/115200bps, 8 个数据位, 1 个始位, 1 个停止位, 无奇偶校验, ACSII 码			
电源电压	DC12~24V			
工作温度	-30~80 °C			
防护等级	IP67			
消耗电流	<30mA			

注:  $\pm 15^\circ$ 、 $\pm 30^\circ$ 、 $\pm 45^\circ$  为常用量程产品, 其它量程的倾斜角传感器可以根据客户要求定制, 本公司可定制  $\pm 5$  到  $\pm 180^\circ$  的所有量程的倾斜角传感器。

## 输出值与位置关系图



## 产品外形尺寸



## 接线方式

红线接——电源；黑线——接地；黄线——X 轴输出信号线；蓝线——Y 轴输出信号线

## 产品实物图片

