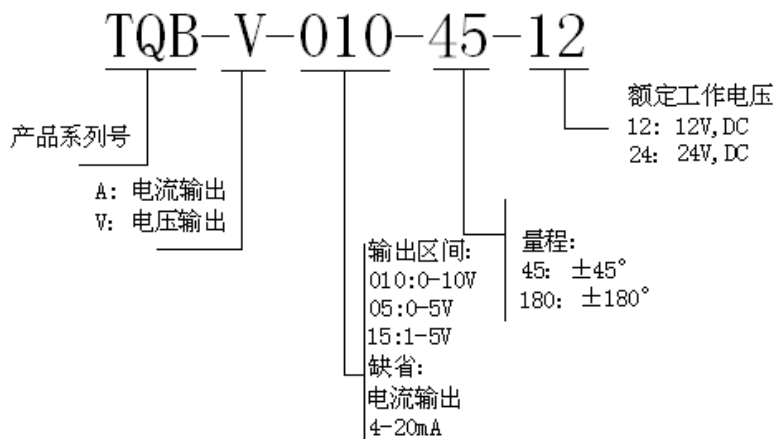


TQB 系列重力摆式倾斜角传感器

◆ 产品简介

本产品内部采用阻尼精密重力摆结构实现传感器对倾斜角的机械转换,采用目前最先进的集成磁阻元件测量角度的变化,从而实现对倾斜角的动态跟踪。该产品安装使用方便,可以根据用户的要求输出电压、电流等模拟信号。

◆ 型号

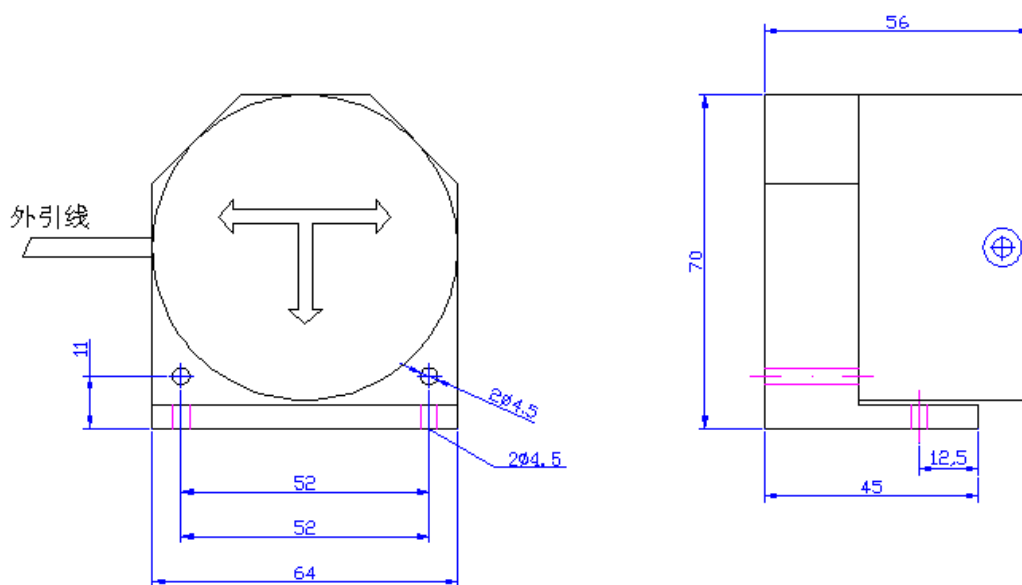


举例 :TQB-V-15-15-24 表示重力摆式倾斜角传感器 ,电压输出 1-5V,量程 $\pm 15^\circ$,额定工作电压 24V ;
TQB-A-180-12 表示重力摆式倾斜角传感器 , 电流输出 4-20mA,量程 $\pm 180^\circ$, 额定工作电压 12V

◆ 电气参数

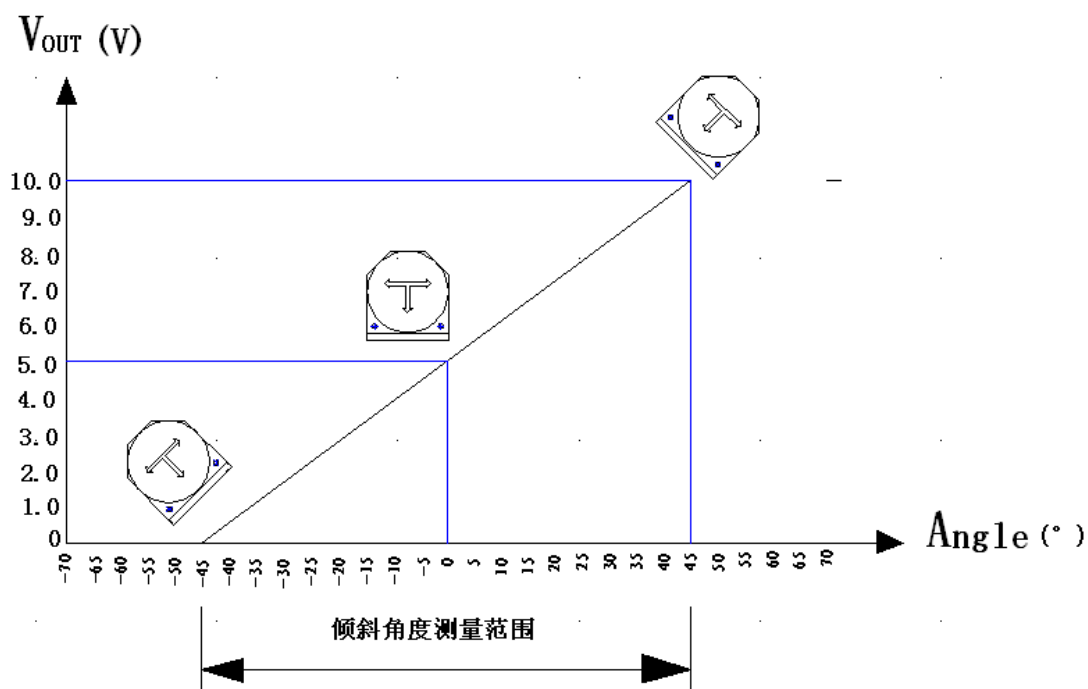
型号	TQB-V	TQB-A
工作电压	12 或 24V,DC	12 或 24V,DC
线性量程	$\pm 3^\circ \sim \pm 180^\circ$	$\pm 3^\circ \sim \pm 180^\circ$
输出区间	根据客户要求	根据客户要求
工作温度	-40 ~ 80°C	-40 ~ 80°C
分辨率	4096 位	4096 位
线性度	0.5%FS	0.5%FS
绝对精度	0.1°	0.1°
相应时间	0.1S	0.1S
防护等级	IP66	IP66
最大空载消耗电流	30mA	30mA
负载阻抗	> 5KΩ	< 250Ω

◆ 外形尺寸图



◆ 典型输出曲线举例

下面是 TQB-V-010-45-24 的输出曲线及传感器倾斜位置示意图



◆ 接线说明

红色线—正电源； 黑色线—0V； 黄色线—信号输出

◆ 产品实物图片

