

TZS-B-S 型一体化振动速度传感器

一. 产品简介

TZS-B-S 型振动速度变送器是将磁电式振动速度传感器与信号变送器集成一体，将振动速度量转化为标准电流信号输出，实现了经济型高精度振动测量部件。该振动速度变送器可直接连接 DCS、PLC 或其它检测控制系统，是风机、水泵等工厂设备振动测量的理想选择。

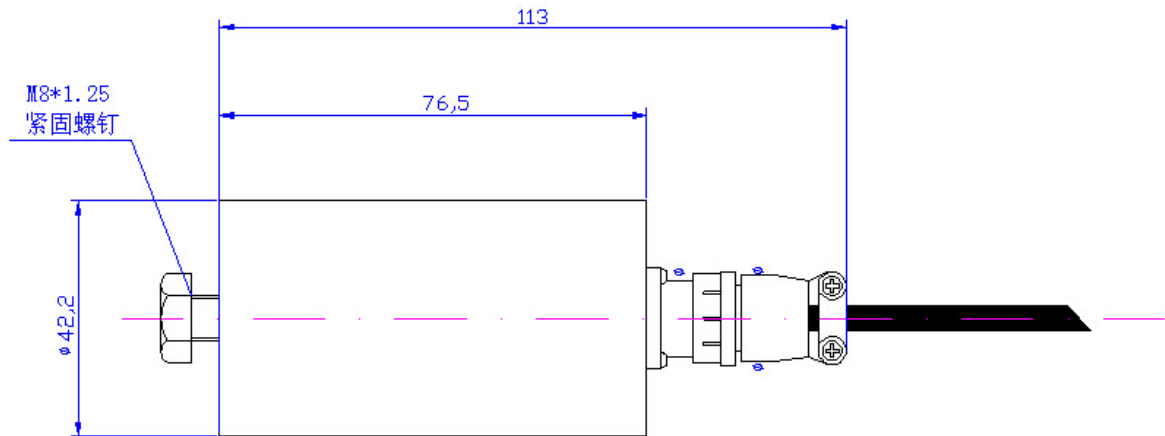
二. 产品特点

1. 本传感器的输出的 4~20mA 电流信号和振动速度成正比。振动测量可以兼顾高频中频和低频的应用领域，并且符合 ISO 对旋转机器评定参数的要求；
2. 本传感器有较低的输出阻抗，较好的信噪比，对输出插头和电缆也无特殊要求，使用方便；
3. 传感器有较低的工作频率，可以适用于低转速的旋转机器；
4. 传感器设计中取消了有摩擦的活动元件，因此灵活性好，可以测量微小的振动；
5. 传感器有一定的抗横向振动能力（不大于 10g 峰值）

三. 电气性能

测量范围	0~10mm/s、0~20mm/s、0~50mm/s
频率响应	5 ~ 500Hz
自振频率	10Hz
振幅极限	1mm（单峰值）
输出信号	4~20mA 电流信号（举例：4mA 对应 0mm/s，20mA 对应 20mm/s）
工作电压	DC24V（可定制）
工作电流	< 50mA
输出阻抗	≤500Ω
最大加速度	10g
安装方式	垂直或水平
工作温度	-30℃ ~ +80℃ 相对湿度 ≤90%
重量	约 350g

四．外形尺寸及产品实物图



五．安装及使用注意事项

1. 在底座中心孔用一个 M8 或 M10 螺栓固定；也可选用两头螺丝固定；
2. 用快卸强磁吸座固定（用于现场检测）；
3. **棕线**接电源线**正极**，**蓝线**接供电电源线**负极**，**黑线**为**电流信号输出线**。
4. 传感器在运输及安装过程中，尽量避免不必要的振动和冲击，尤其避免横向振动和冲击；
5. 注意传感器的工作方向，不要安装错误。

六．订货指南：

选型代号：TZS-B-S□□

量程范围 S□□：10—0~10.0mm/S；20—0~20.0mm/S；50—0~50.0mm/S（振动烈度）

型号说明：TZS—磁电式振动速度传感器；B—变送电流输出；S—速度量；□□—量程范围