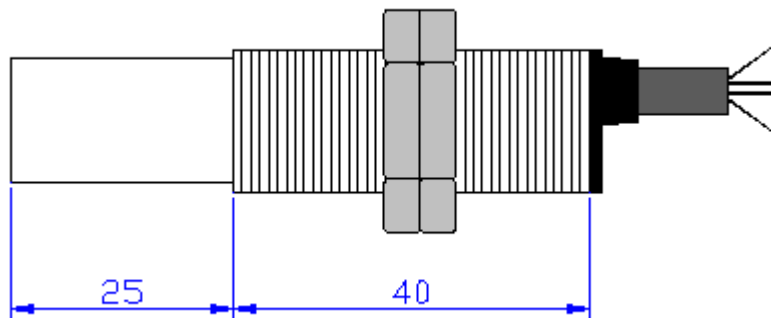


CM-HB 系列互补型双路齿轮转速传感器

1、产品特点

相比于单路齿轮传感器，CM-HB 系列互补型双路齿轮转速传感器输出两路方波信号，两路的相位差为 180°。该型传感器安装是没有方向性的。

2、典型产品外形尺寸

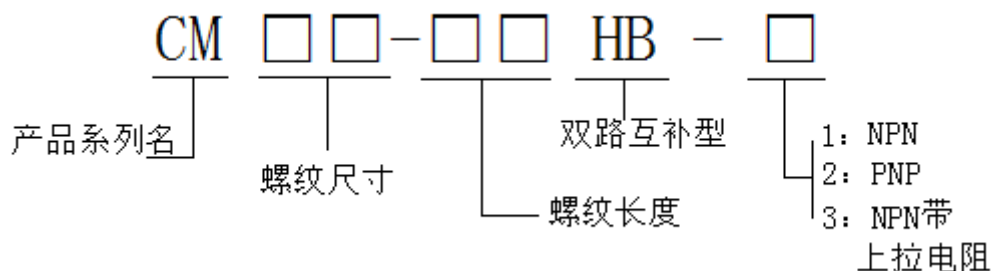


螺纹尺寸：M16×1，螺纹长度 40。

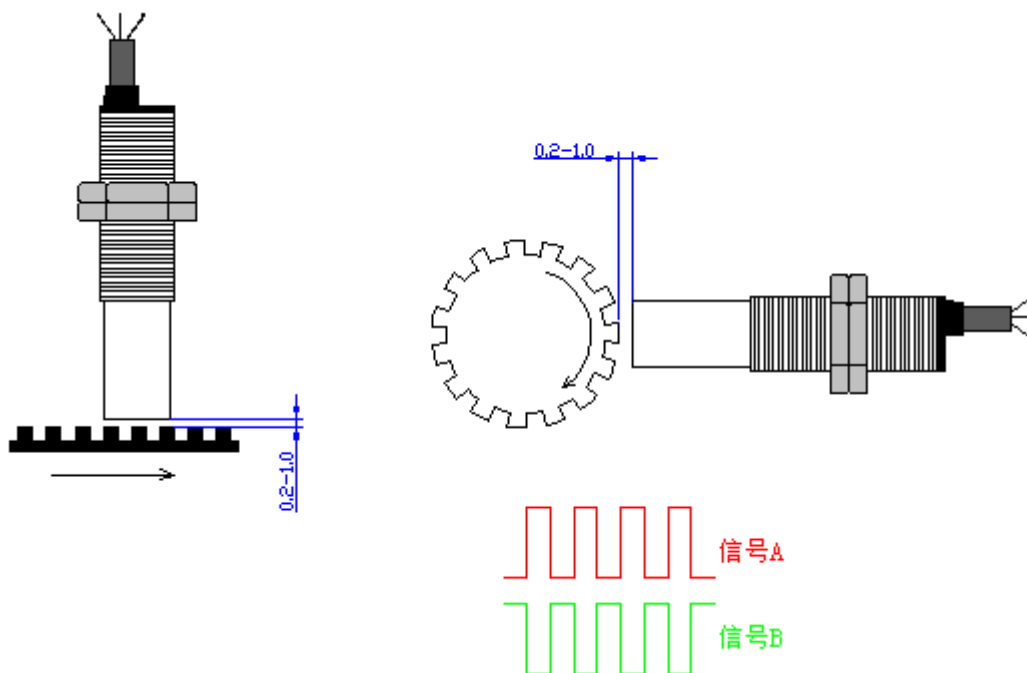
3、电气参数：

工作电压	DC12-24V	响应频率	0HZ ~ 15KHZ
输出信号	输出单路方波信号，高电平：近似电源电压；低电平：< 0.3V	使用温度	▲ - 20~80℃（普通） ▲ -40~125℃（特殊、军品）
输出电流	≤30mA	保护形式	有极性和短路保护
触发形式	钢铁齿轮或齿条触发	输出方式	NPN、PNP 或 NPN 上拉电阻输出
分辨模数	≥0.5	适用湿度	≤95%RH
作用距离	≥0.5~2mm	绝缘电阻	≥50MΩ
测量精度	±1 个脉冲	外壳材料	铜壳体镀镍或不锈钢

4、型号说明：



5、安装和输出特性图



6、接线方式

接线方式：**红色线——接正电源**；**黑色线——地线**；
兰色线——A 信号线；**黄色线——B 信号线**

7、安装注意事项：

- 1、禁止输出端对正电源或地短路；
- 2、检测齿轮必须是铁磁性的；
- 3、安装时传感器的检测面要正对齿轮的中心。；
- 4、如果齿轮模数较小（即窄齿时），安装距离要小于 0.5 毫米；

8、典型产品实物图片

