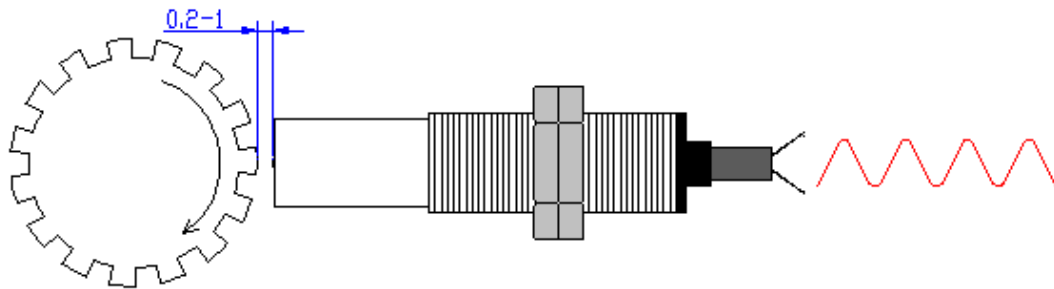


TCDM 系列磁电转速传感器

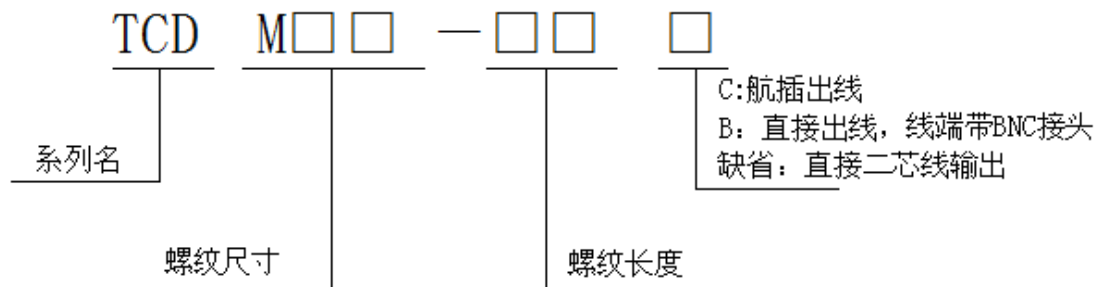
1、产品特点：

- ◆ 无源输出：无需外加电源，直接感应铁磁物质输出信号；
- ◆ 二线制输出：只有 2 根线，没有极性，接线方便；
- ◆ 类正弦波输出：检测物每经过传感器一次，传感器输出一类似正弦波信号；
- ◆ 类正弦波幅值与频率成正比（0-10KHZ），与检测距离成反比；
- ◆ 传感器内部为感应磁芯线圈结构，可靠性高，使用于恶劣场所。

2、安装输出示意图：



3、型号说明：



4、主要技术参数：

温度范围：-20°C ~ 80°C （可订制 -30°C ~ 130°C）

测量转速范围：10-10000r/min（60 齿）；

频率响应：10-10000Hz；

输出电压波形：渐开线齿轮——近似正弦波，若齿轮略有偏心则为调幅正弦波；

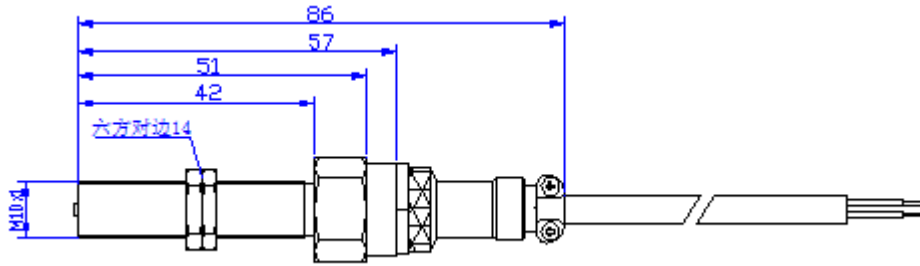
孔板——近似方波

输出信号幅值：30r/min ≥ 500mV（测试条件：60 齿发讯齿轮，材料为电工钢，模数为 2，传感器检测面距齿顶 1mm），信号幅值大小与转速成正比，与传感器检测面和齿顶间隙的大小成反比。

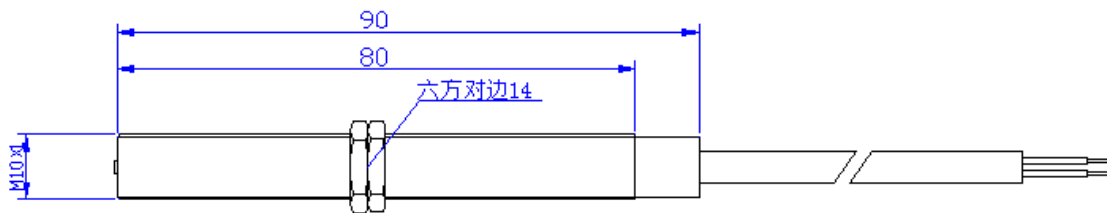
电线或接头：整体电缆长度 1.5 米或航空插头连接

齿轮材料：应采用高导磁材料

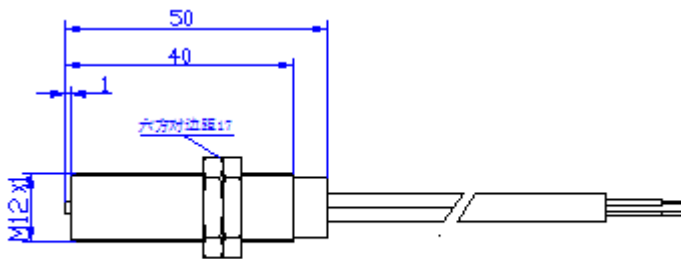
5、常规产品外形尺寸:



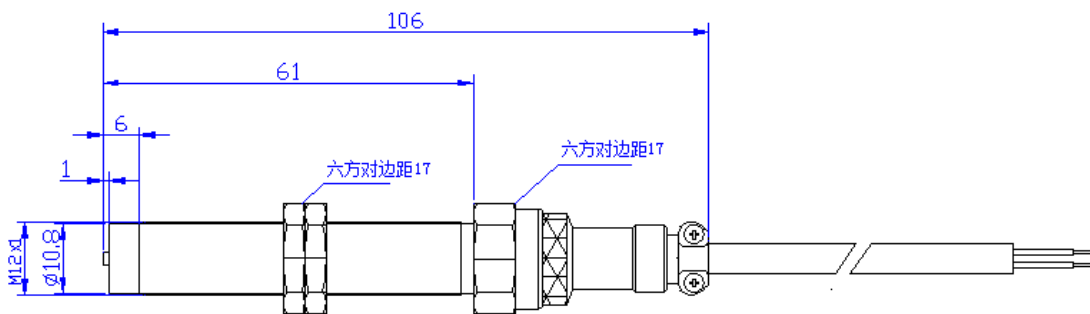
TCDM10-40C



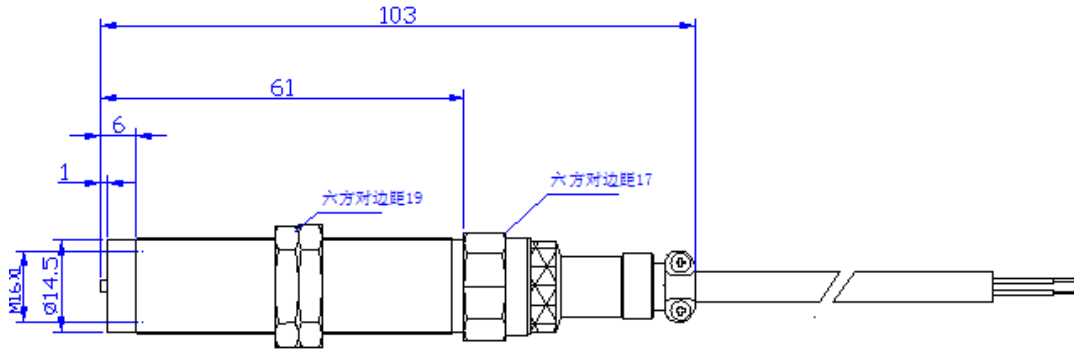
TCDM10-80



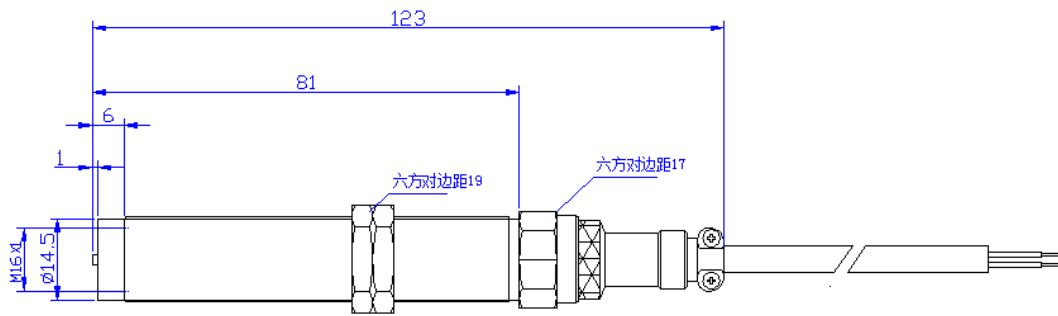
TCDM12-40



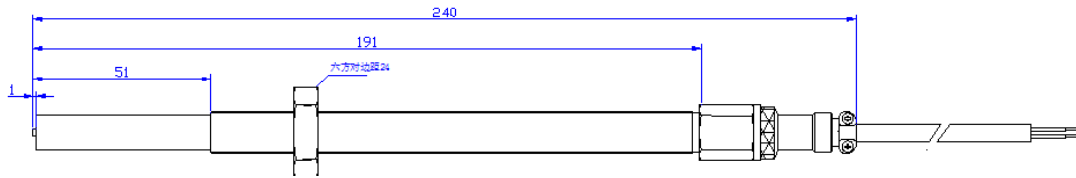
TCDM12-60C



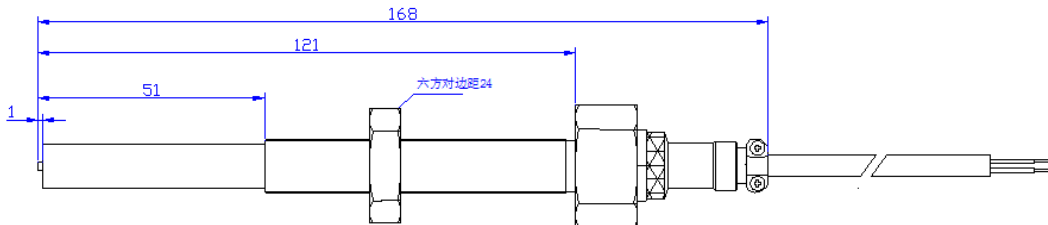
TCDM16-60C



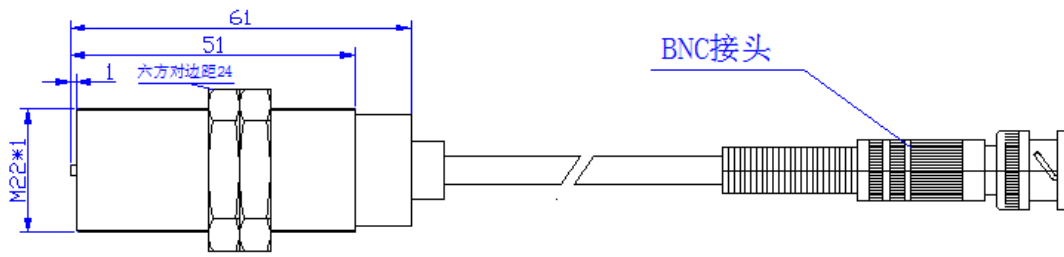
TCDM16-80C



TCDM12-190C



TCDM12-120C



TCDM22-50B

6、典型产品实物图片

