

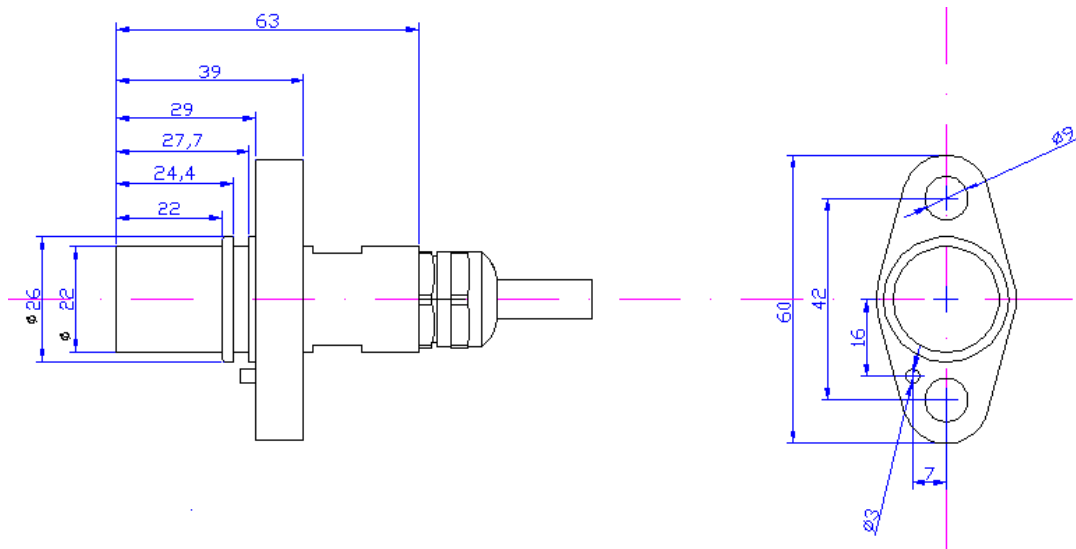
## 客户定制齿轮传感器实例

齿轮传感器广泛用于各种机电设备，用来测量转速、转向以及位置。在一些特殊场合，客户对传感器常常会在外形、输出方式、防护等级等方面提出一些常规产品不具备的要求。本公司拥有专业的技术开发团队，可以根据客户的具体要求开发制作符合客户要求的非标齿轮传感器。下面举例说明我们为客户量身定制的几款齿轮传感器：

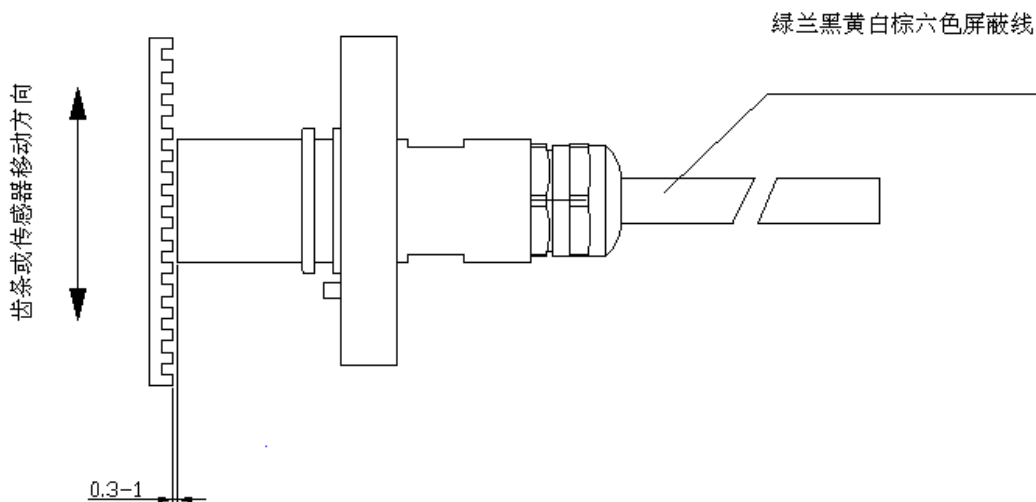
### 一、检测油缸活塞位置的双路位置型齿轮传感器

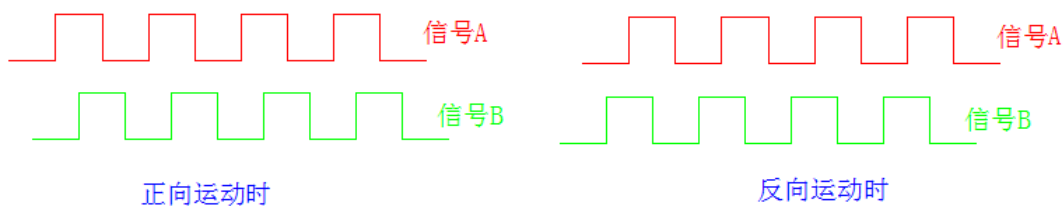
此产品属于位置型双路齿轮传感器，应用于检测大型油缸活塞杆的位置。产品特点：菱形法兰盘安装，坚固耐用；位置型，零误差，可作为双路编码器使用；防护等级高，达到 IP68。

#### 产品外形尺寸图：



#### 安装方式：



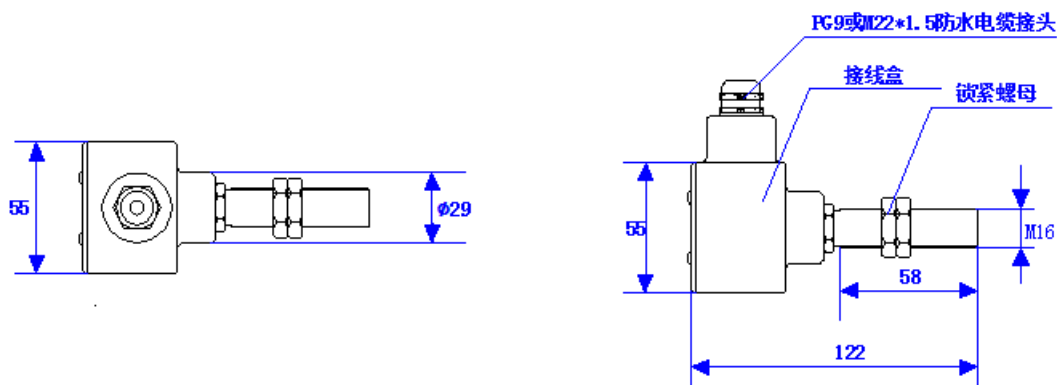
**输出信号:**

**技术参数:**

工作电压	DC24±2V	响应频率	0HZ ~ 20KHZ
输出信号	输出两路方波信号, 高电平:>电源电压-1V; 低电平:< 0.3V	使用温度	-40~125℃
消耗电流	<50mA	输出方式	PNP 输出
触发形式	钢铁磁性齿轮触发	判向功能	见输出信号图
分辨模数	齿间距 1 毫米以上	适用湿度	≤95%RH
作用距离	≥0.3~1mm	保护方式	极性和输出短路保护
防护等级	IP68	外壳材料	不锈钢

## 二 船舶柴油发电机齿轮转速传感器

此传感器是根据船舶柴油发电机设备工况定制开发的, 经客户多年使用, 已经成为船舶柴油发电机转速检测控制领域的标准传感器件。

此产品的特点是: 接线盒连线, 防水接头密封, 防水防油。

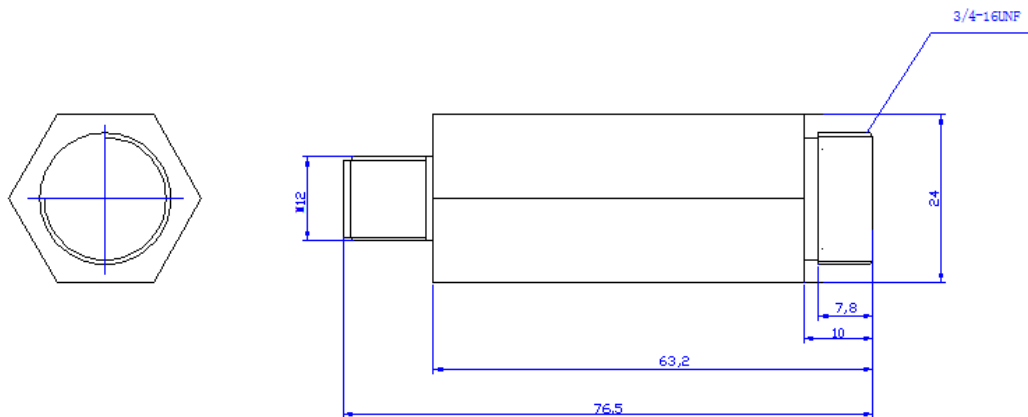
**外形尺寸图:**


**电气参数：**

工作电压	DC12~24V	响应频率	0HZ ~ 15KHZ
输出信号	输出单路方波信号, 高电平: 近似电源电压; 低电平: < 0.3V	使用温度	- 20~80°C (普通)
输出电流	≤30mA	保护形式	有极性和短路保护
触发形式	钢铁齿轮触发或永磁铁 N 极触发	输出方式	NPN、PNP、二线制
分辨模数	≥0.5	适用湿度	≤95%RH
作用距离	≥0.5~2mm	绝缘电阻	≥50MΩ
测量精度	±1 个脉冲	外壳材料	铜壳体镀镍+铝接线盒

### 三 检测气缸活塞频率的开关传感器

齿轮传感器不仅可以检测齿轮转速，也可检测金属物体的往复运动频率。该产品是本公司针对气缸活塞的检测环境开发的一款结构紧凑、安装方便、坚固可靠的频率开关传感器。

**典型外形尺寸：**

**接口说明：**
