

TJK-D4 超小型电感式接近开关

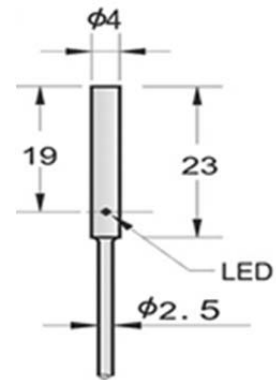
产品特点

- ◆ 体积小，适用于狭小空间
- ◆ 具有浪涌及反接保护功能
- ◆ 不锈钢材质
- ◆ IP67 高防护等级

产品实物图



产品外形尺寸

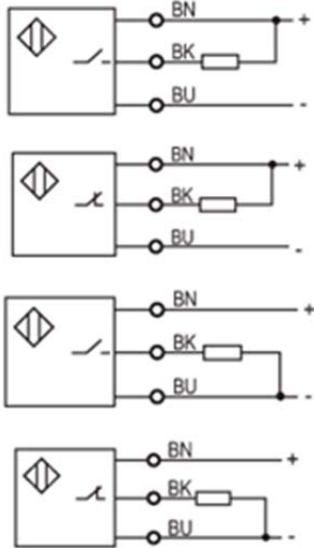


规格型号

NPN NO (常开)	TJK-D4-NK	(D4 表示光杆直径 $\Phi 4$, M4 表示螺纹 M4)
NPN NC (常闭)	TJK-D4-NH	(D4 表示光杆直径 $\Phi 4$, M4 表示螺纹 M4)
PNP NO (常开)	TJK-D4-PK	(D4 表示光杆直径 $\Phi 4$, M4 表示螺纹 M4)
PNP NC (常闭)	TJK-D4-PH	(D4 表示光杆直径 $\Phi 4$, M4 表示螺纹 M4)

电气参数

电气接线图 Connection diagram



规格参数 Specification

安装方式	埋入式
检测距离	0.8/1.0/1.2mm
外形规格	φ 4*23
输出方式	NPN/PNP NO/NC
电源电压	10...30VDC
开关频率	2500Hz
开关点偏移	≤±10%
迟滞范围	1...20%
重复误差	≤3%
负荷电流	≤100mA
残留电压	≤2.5V
消耗电流	≤10mA
保护回路	浪涌,逆极性保护
输出指示	红色LED
环境温度	-25...70℃
环境湿度	35-95%
防护等级	IP67
外壳材料	不锈钢
接线方式	2米PUR电缆