

TRLP-10 系列直线小位移传感器

产品简介

TRLP-10 系列直线小位移传感器采用了集成磁阻敏感元件和永磁体,可实现小位移($\leq 10\text{mm}$)的无接触测量;由于以磁场为媒介感应位移的变化,传感器内部没有机械触点,大大提高了传感器的使用寿命和可靠性;信号处理电路采用了单片机温度补偿电路,减小了温度变化可能引起的漂移。

产品特点

- ◇ 无触点,无摩擦
- ◇ 响应速度快,可高速测量
- ◇ 位移量与输出轴所受压力成正比
- ◇ 分辨率理论上无限

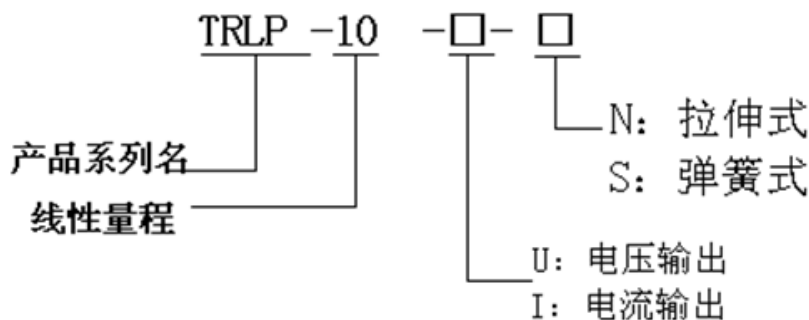
典型应用

- ◇ 自动控制中小位移的测量跟踪
- ◇ 汽车制动系统
- ◇ 纺织、造纸等领域张力测量
- ◇ 作为断线传感器使用

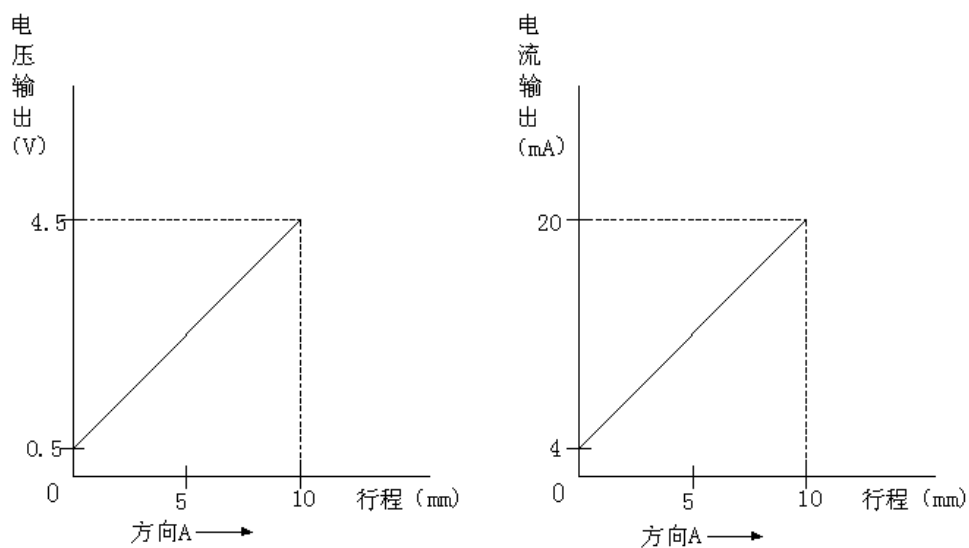
技术参数

型号	TRLP-10U	TRLP-10I
机械行程	12mm	12mm
有效行程	10mm	10mm
输出信号	0.5-4.5V	4-20mA
独立线性度	$\pm 2\%$	$\pm 2\%$
工作电压	5V, DC	12-24V, DC
绝缘电压	$\geq 100\text{M}\Omega$	$\geq 100\text{M}\Omega$
工作温度	$-20-80^\circ\text{C}$	$-20-80^\circ\text{C}$
保存温度	$-20-80^\circ\text{C}$	$-20-80^\circ\text{C}$
弹簧强度	$< 100\text{gf}$	$< 100\text{gf}$

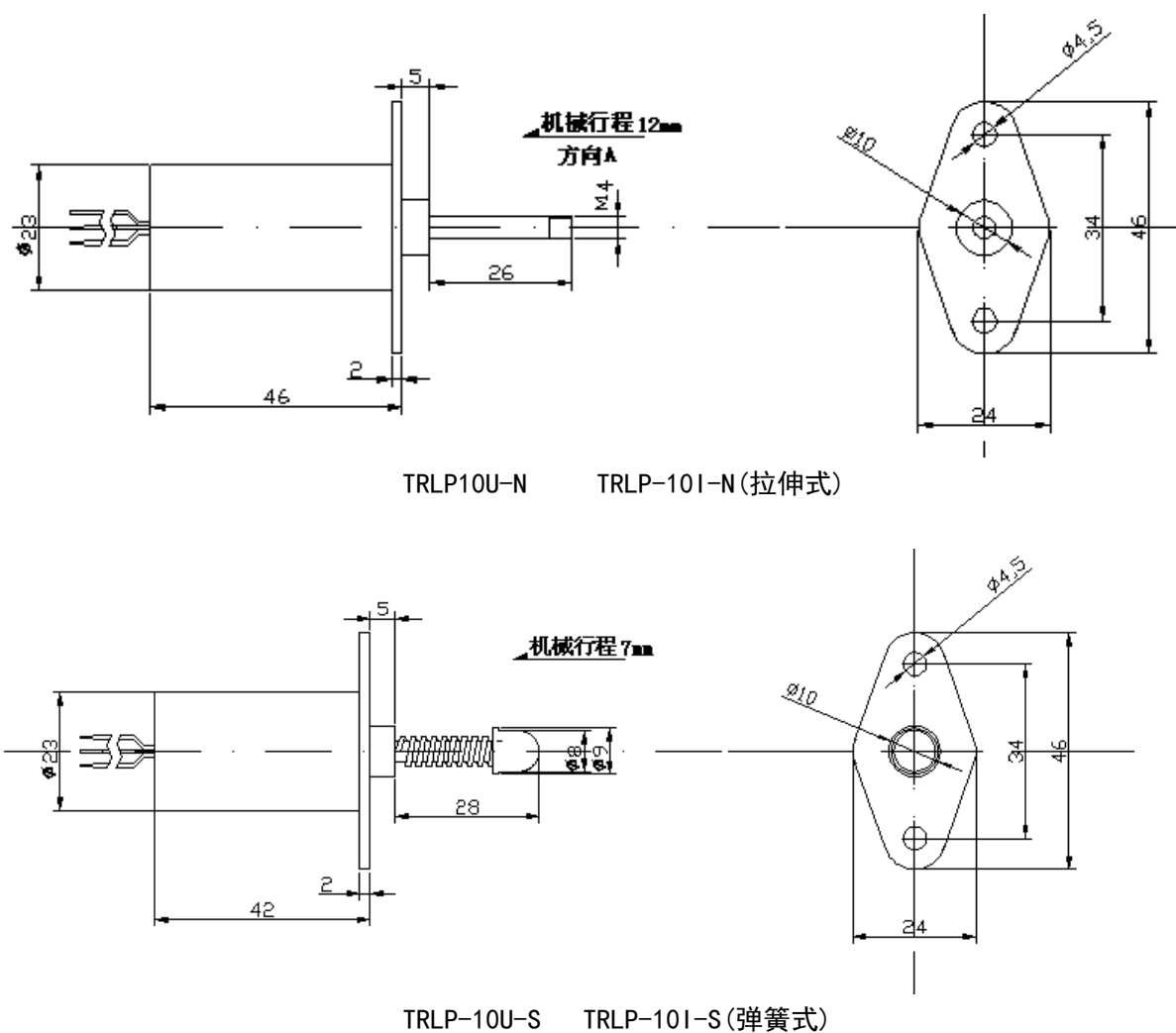
型号说明



输出特性图



外型尺寸



接线方式

电压输出接线方式	电流输出接线方式
棕：5V,DC	棕：12-24V,DC
黑：电压信号输出	黑：电流信号输出
蓝：地	蓝：地

使用注意事项

- 1、传感器可靠固定，传感器轴线保持水平。
- 2、作为张力（或压力）传感器使用时，可根据客户所测量程更换外部弹簧。

产品实物图片

